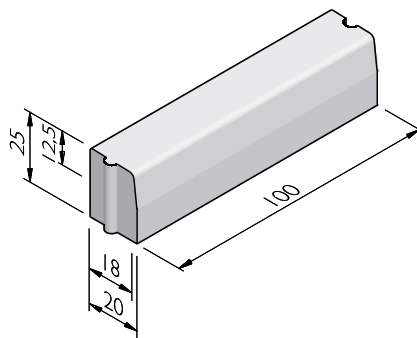


PRODUCTLIJNBLAD 18/20X25

RECHTE ELEMENTEN

Afmetingen (b x l x h cm)	Gewicht (kg)	Sluiting
18/20x50x25	55,82	HD, VB
18/20x60x25	66,98	VB
18/20x70x25	78,14	VB
18/20x100x25	111,63	HD, VB



Street  Art

Street  Safe

Street  Care

Street  Works

De specificaties zijn opgesteld volgens de laatste stand van de techniek en met de grootst mogelijke zorg bijeengebracht. Stradus aanvaardt geen enkele aansprakelijkheid voor eventuele fouten of onvolledigheden en de gevolgen daarvan. In het belang van vernieuwingen en verbeteringen behouden wij ons het recht voor om onze producten en systemen aan te passen.

PRODUCTLIJNBLAD 18/20X25

BOCHTEN

Straal = R (m)	Lengte (cm)	Gewicht (kg)	Aantal per 360°	Velling (cm)	Sluiting
0,50 ¹	78,5	71,66	4	2/12,5	VB
0,60 ¹	94	88,30	4	2/12,5	VB
0,75 ¹	59	58,30	8	2/12,5	HD, VB
0,80 ¹	62	61,90	8	2/12,5	HD
0,80 ¹	63	61,90	8	2/12,5	VB
1,00 ¹	78,5	80,86	8	2/12,5	HD, VB
1,50 ¹	78,5	83,80	12	2/12,5	HD, VB
2,00 ¹	78,5	87,63	16	2/12,5	HD, VB
2,50 ¹	78,5	87,63	20	2/12,5	VB
3,00 ¹	78,5	87,63	24	2/12,5	HD, VB
4,00 ¹	78,5	87,63	32	2/12,5	HD, VB
5,00 ¹	78,5	78,00	40	2/12,5	HD
5,00 ¹	98	109,51	32	2/12,5	VB
6,00 ¹	78,5	87,63	48	2/12,5	HD
6,00 ¹	94	105,16	40	2/12,5	VB
7,00 ¹	100	111,63	44	2/12,5	VB
8,00 ¹	78,5	87,63	64	2/12,5	HD
8,00 ¹	96	107,83	52	2/12,5	VB
10,00 ¹	78,5	87,63	80	2/12,5	HD
10,00 ¹	98	109,51	64	2/12,5	VB
12,00 ¹	78,5	87,63	96	2/12,5	HD
12,00 ¹	94	105,16	80	2/12,5	VB
12,50 ¹	78,5	87,63	100	2/12,5	HD
15,00 ¹	78,5	87,63	120	2/12,5	HD
15,00 ¹	98	109,51	96	2/12,5	VB
20,00 ¹	78,5	87,63	160	2/12,5	HD
20,00 ¹	98	109,51	128	2/12,5	VB
0,60 inw ¹	47	62,40	8	2/12,5	HD, VB
0,75 inw ¹	59	75,70	8	2/12,5	VB
0,80 inw ¹	62	80,20	8	2/12,5	HD
0,80 inw ¹	63	80,20	8	2/12,5	VB
1,00 inw ¹	78,5	99,20	8	2/12,5	HD, VB
1,50 inw ¹	78,5	94,90	12	2/12,5	VB
2,00 inw ¹	78,5	93,40	16	2/12,5	HD, VB
3,00 inw ¹	78,5	87,63	24	2/12,5	HD, VB
4,00 inw ¹	78,5	87,63	32	2/12,5	HD, VB
5,00 inw ¹	78,5	87,63	40	2/12,5	HD
5,00 inw ¹	98	109,51	32	2/12,5	VB
6,00 inw ¹	78,5	87,63	48	2/12,5	HD
6,00 inw ¹	94	105,16	40	2/12,5	VB
7,00 inw ¹	100	114,00	44	2/12,5	VB
8,00 inw ¹	78,5	87,63	64	2/12,5	HD
8,00 inw ¹	96	107,83	52	2/12,5	VB
10,00 inw ¹	78,5	87,63	80	2/12,5	HD

Street  Art

Street  Safe

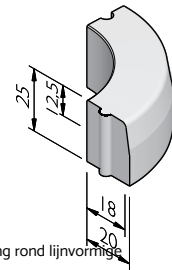
Street  Care

Street  Works

De specificaties zijn opgesteld volgens de laatste stand van de techniek en met de grootst mogelijke zorg bijeengebracht. Stradus aanvaardt geen enkele aansprakelijkheid voor eventuele fouten of onvolledigheden en de gevolgen daarvan. In het belang van vernieuwingen en verbeteringen behouden wij ons het recht voor om onze producten en systemen aan te passen.

PRODUCTLIJNBLAD 18/20X25

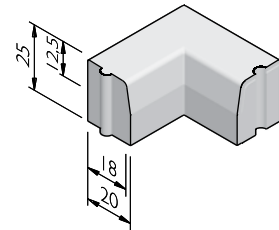
Straal = R (m)	Lengte (cm)	Gewicht (kg)	Aantal per 360°	Velling (cm)	Sluiting
10,00 inw ¹	98	109,51	64	2/12,5	VB
12,00 inw ¹	78,5	87,63	96	2/12,5	HD
12,00 inw ¹	94	105,16	80	2/12,5	VB
15,00 inw ¹	78,5	87,63	120	2/12,5	HD
15,00 inw ¹	98	109,51	96	2/12,5	VB
20,00 inw ¹	98	109,51	128	2/12,5	VB



¹ Voor het meten van straal en lengte maken wij een onderscheid tussen de esthetische boordstenen en de rest van het gamma. Meer info in de inleiding rond lijnvormige elementen vooraan in de productcatalogus.

HOEKEN 90°

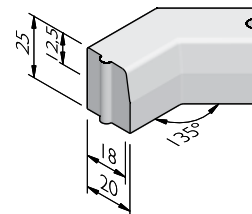
Hoek	Beenlengte (cm)	Gewicht (kg)	Sluiting
90° ¹	45	78,14	HD
90° ¹	50	89,30	VB
90° inw ¹	15	55,82	HD
90° inw ¹	25	78,14	HD



¹ Voor het meten van de beenlengte maken wij een onderscheid tussen de esthetische boordstenen en de rest van het gamma. Meer info in de inleiding rond lijnvormige elementen vooraan in de productcatalogus.

HOEKEN 135°

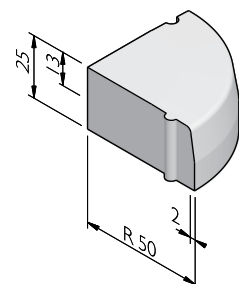
Hoek	Beenlengte (cm)	Gewicht (kg)	Sluiting
135° ¹	32	62,51	HD
135° ¹	40	80,37	HD, VB
135° inw ¹	24	62,51	HD
135° inw ¹	25	64,75	VB
135° inw ¹	32	80,37	HD



¹ Voor het meten van de beenlengte maken wij een onderscheid tussen de esthetische boordstenen en de rest van het gamma. Meer info in de inleiding rond lijnvormige elementen vooraan in de productcatalogus.

HOEKBLOKKEN

Straal uitwendig (cm)	Hoek	Gewicht (kg)	Velling (cm)	Sluiting
50	90°	113,04	2/12,5	HD, VB
25 inw	90°	89,06	2/12,5	HD
30 inw	90°	101,62	2/12,5	HD, VB



Street  Art

Street  Safe

Street  Care

Street  Works

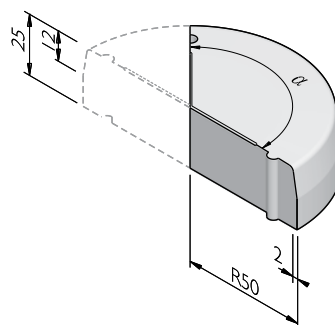
De specificaties zijn opgesteld volgens de laatste stand van de techniek en met de grootst mogelijke zorg bijeengebracht. Stradus aanvaardt geen enkele aansprakelijkheid voor eventuele fouten of onvolledigheden en de gevolgen daarvan. In het belang van vernieuwingen en verbeteringen behouden wij ons het recht voor om onze producten en systemen aan te passen.

PRODUCTLIJNBLAD 18/20X25

PUNTSTUKKEN

Straal uitwendig (cm)	Hoek uitwendig	Gewicht (kg)	Velling (cm)	Sluiting
25 ¹	90° - 180°	55,46	2/12,5	HD
30 ¹	90° - 180°	77,20	2/12,5	HD
37 ¹	90° - 180°	126,43	2/12,5	HD
50 ¹	90° - 180°	168,10	2/12,5	HD

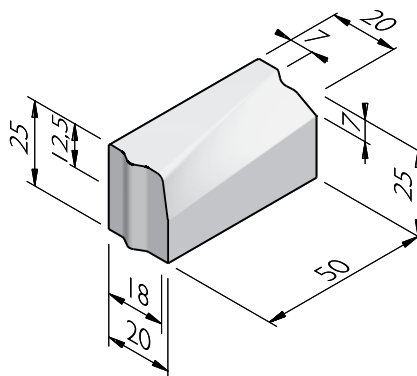
¹ Variabele hoek is mogelijk per 5 graden.



VERLOOPBANDEN NAAR 7/20X25

Van profiel (cm)	Naar profiel (cm)	Lengte (cm)	Gewicht (kg)	Velling (cm)	Sluiting
18/20x25 ¹	7/20X25	50	55,00	2/12,5	VB

¹ Ook het omgekeerde type van deze verloopband is leverbaar.



Street  Art

Street  Safe

Street  Care

Street  Works

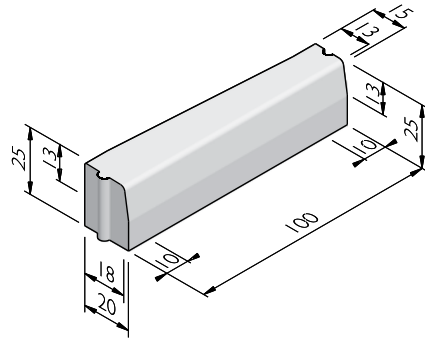
De specificaties zijn opgesteld volgens de laatste stand van de techniek en met de grootst mogelijke zorg bijeengebracht. Stradus aanvaardt geen enkele aansprakelijkheid voor eventuele fouten of onvolledigheden en de gevolgen daarvan. In het belang van vernieuwingen en verbeteringen behouden wij ons het recht voor om onze producten en systemen aan te passen.

PRODUCTLIJNBLAD 18/20X25

VERLOOPBANDEN NAAR 13/15X25

Van profiel (cm)	Naar profiel (cm)	Lengte (cm)	Gewicht (kg)	Velling (cm)	Sluiting
18/20x25 ¹	13/15x25	100	101,00	2/12,5	HD, VB

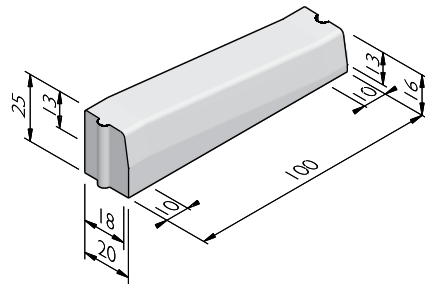
¹ Ook het omgekeerde type van deze verloopband is leverbaar.



VERLOOPBANDEN NAAR 18/20X16

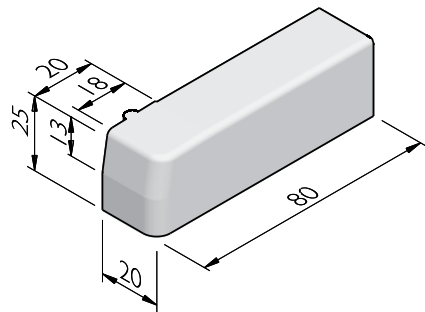
Van profiel (cm)	Naar profiel (cm)	Lengte (cm)	Gewicht (kg)	Velling (cm)	Sluiting
18/20x25 ¹	18/20x16	100	95,00	2/12,5	HD

¹ Ook het omgekeerde type van deze verloopband is leverbaar.



INRITPERRONBANDEN HD 20

Lengte (cm)	Uitvoering	Gewicht (kg)	Sluiting
80	links	89,30	HD
80	rechts	89,30	HD



Street  Art

Street  Safe

Street  Care

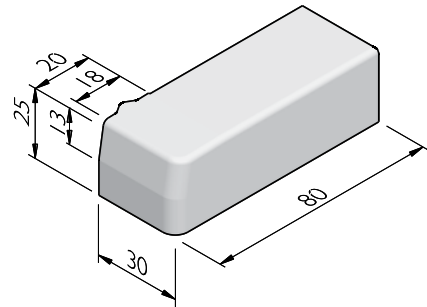
Street  Works

De specificaties zijn opgesteld volgens de laatste stand van de techniek en met de grootst mogelijke zorg bijeengebracht. Stradus aanvaardt geen enkele aansprakelijkheid voor eventuele fouten of onvolledigheden en de gevolgen daarvan. In het belang van vernieuwingen en verbeteringen behouden wij ons het recht voor om onze producten en systemen aan te passen.

PRODUCTLIJNBLAD 18/20X25

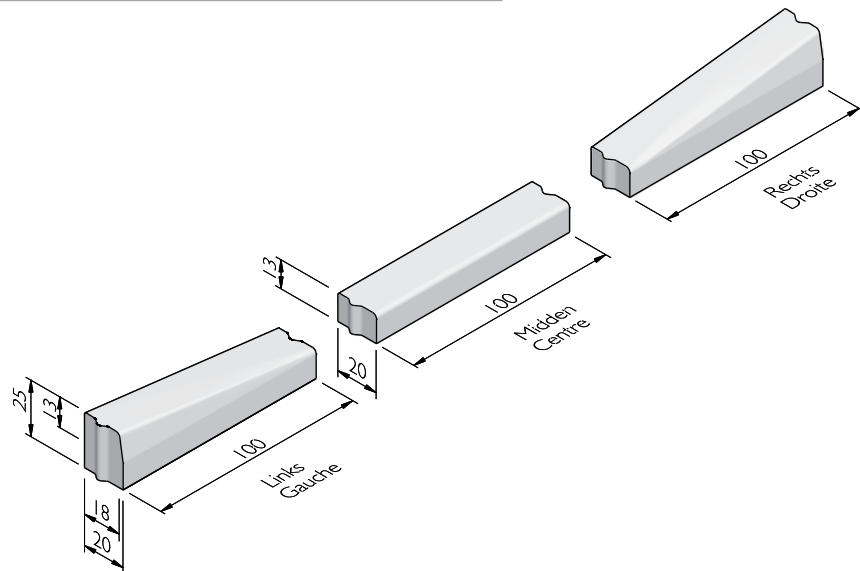
INRITPERRONBANDEN VB 30

Lengte (cm)	Uitvoering	Gewicht (kg)	Sluiting
80	links	89,30	VB
80	rechts	89,30	VB



INRITVERLOOPBANDEN

Naar profiel (cm)	Uitvoering	Lengte (cm)	Gewicht (kg)	Sluiting
20x13	links	100	87,30	VB
20x13	midden	100	61,10	VB
20x13	rechts	100	87,30	VB
20x17	links	100	99,90	HD
20x17	midden	100	70,50	HD
20x17	rechts	100	99,90	HD



Street  Art

Street  Safe

Street  Care

Street  Works

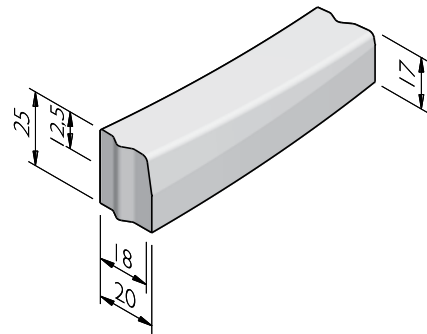
De specificaties zijn opgesteld volgens de laatste stand van de techniek en met de grootst mogelijke zorg bijeengebracht. Stradus aanvaardt geen enkele aansprakelijkheid voor eventuele fouten of onvolledigheden en de gevolgen daarvan. In het belang van vernieuwingen en verbeteringen behouden wij ons het recht voor om onze producten en systemen aan te passen.

PRODUCTLIJNBLAD 18/20X25

INRITVERLOOPBOCHTBANDEN

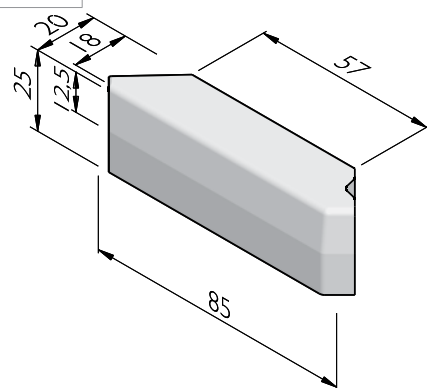
Straal = R (m)	Naar profiel (cm)	Uitvoering	Lengte (cm)	Gewicht (kg)	Sluiting
6,00 ¹	20x17	rechts	94	90,30	VB
6,00 ¹	20x17	midden	94	71,50	VB
6,00 ¹	20x17	links	94	90,30	VB
8,00 ¹	20x17	midden	96	74,60	VB
8,00 ¹	20x17	links	96	93,10	VB
8,00 ¹	20x17	rechts	96	93,10	VB

¹ Voor het meten van straal en lengte maken wij een onderscheid tussen de esthetische boordstenen en de rest van het gamma. Meer info in de inleiding rond lijnvormige elementen vooraan in de productcatalogus.



INRITHOEKBANDEN

Hoek	Beenlengte (cm)	Uitvoering	Gewicht (kg)	Velling (cm)	Sluiting
135°	85	rechts	86,00	2/12,5	VB
135°	85	links	86,00	2/12,5	VB



Street  Art

Street  Safe

Street  Care

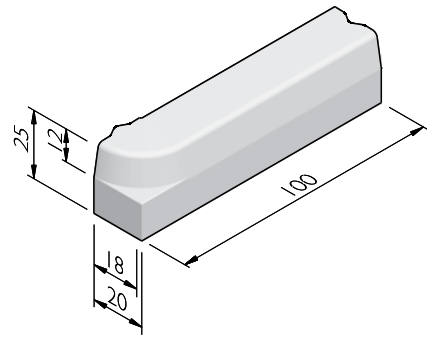
Street  Works

De specificaties zijn opgesteld volgens de laatste stand van de techniek en met de grootst mogelijke zorg bijeengebracht. Stradus aanvaardt geen enkele aansprakelijkheid voor eventuele fouten of onvolledigheden en de gevolgen daarvan. In het belang van vernieuwingen en verbeteringen behouden wij ons het recht voor om onze producten en systemen aan te passen.

PRODUCTLIJNBLAD 18/20X25

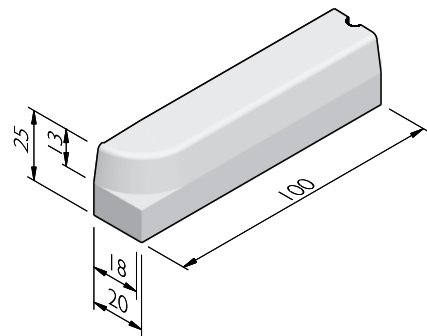
PERRONBANDEN

Afmetingen (bxl x h cm)	Uitvoering	Gewicht (kg)	Sluiting
18/20x100x25	links	111,63	VB
18/20x100x25	rechts	111,63	VB



EINDBANDEN

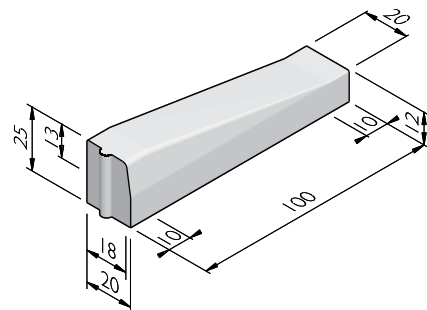
Afmetingen (bxl x h cm)	Uitvoering	Gewicht (kg)	Sluiting
18/20x100x25	links	111,63	HD
18/20x100x25	rechts	111,63	HD



EINDVERLOOPBANDEN

Van profiel (cm)	Naar profiel (cm)	Lengte (cm)	Gewicht (kg)	Velling (cm)	Sluiting
18/20x25 ¹	Maaiveld	100	76,00	2/12,5	HD

¹ Ook het omgekeerde type van deze verloopband is leverbaar.



Street  Art

Street  Safe

Street  Care

Street  Works

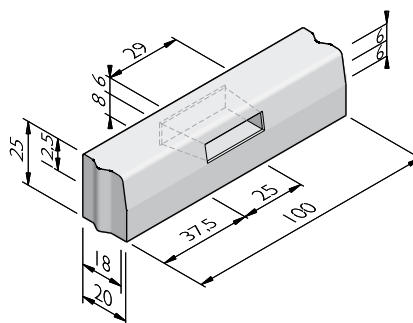
De specificaties zijn opgesteld volgens de laatste stand van de techniek en met de grootst mogelijke zorg bijeengebracht. Stradus aanvaardt geen enkele aansprakelijkheid voor eventuele fouten of onvolledigheden en de gevolgen daarvan. In het belang van vernieuwingen en verbeteringen behouden wij ons het recht voor om onze producten en systemen aan te passen.

PRODUCTLIJNBLAD 18/20X25

WADIBANDEN

Hoogte (cm)	Doorsnede (cm)	Uitvoering	Gewicht (kg)
25 ¹	18/20	RVS koker	108,00

¹ Wadiband en wadigootband ook op aanvraag verkrijgbaar voor boordsteen 30x20 2/2 type IB.



VERKLARING SLUITING

HD = Hol en dol

VB = Visbek

STRUCTUREN

De productlijn 18/20x25 is verkrijgbaar in de volgende structuren:	
Standaard	Betonnen uiterlijk, grijs of gekleurd
Lavaro	70% natuurstenen deklaag, uitgewassen

Street  Art

Street  Safe

Street  Care

Street  Works

De specificaties zijn opgesteld volgens de laatste stand van de techniek en met de grootst mogelijke zorg bijeengebracht. Stradus aanvaardt geen enkele aansprakelijkheid voor eventuele fouten of onvolledigheden en de gevolgen daarvan. In het belang van vernieuwingen en verbeteringen behouden wij ons het recht voor om onze producten en systemen aan te passen.

PRODUCTLIJNBLAD 18/20X25

KLEUREN

LAVARO



Grijs 012

Grijs/ Zwart 030

Grijs/ Zwart 032

Grijs bont 070

Zwart 100

Zwart/ Wit 104



Zwart/ Grigio 120

Zwart/ Groen 130

Zwart/ Grijs 140

Zwart/ Glisando
160

Rood/ Zwart 250

Bruin 300



Geel gewassen
imitatie graniet
460

Wit 701

Wit/ Zwart 705

Grijs 012

Grijs/ Zwart 030

Grijs/ Zwart 032



Grijs bont 070

Zwart 100

Zwart/ Wit 104

Zwart/ Grigio 120

Zwart/ Groen 130

Zwart/ Grijs 140



Zwart/ Glisando
160

Rood/ Zwart 250

Bruin 300

Geel gewassen
imitatie graniet
460

Wit 701

Wit/ Zwart 705

STANDAARD



Grijs

Grijs

Street  Art

Street  Safe

Street  Care

Street  Works

De specificaties zijn opgesteld volgens de laatste stand van de techniek en met de grootst mogelijke zorg bijeengebracht. Stradus aanvaardt geen enkele aansprakelijkheid voor eventuele fouten of onvolledigheden en de gevolgen daarvan. In het belang van vernieuwingen en verbeteringen behouden wij ons het recht voor om onze producten en systemen aan te passen.

PRODUCTLIJNBLAD 18/20X25

LAVARO



Grijs 012

Grijs/ Zwart 030

Grijs/ Zwart 032

Grijs bont 070

Zwart 100

Zwart/ Wit 104



Zwart/ Grigio 120

Zwart/ Groen 130

Zwart/ Grijs 140

Zwart/ Glisando
160

Rood/ Zwart 250

Bruin 300



Geel gewassen
imitatie graniet
460

Wit 701

Wit/ Zwart 705

Andere kleuren op aanvraag verkrijgbaar. Afhankelijk van de instelling van uw printer en computermonitor kunnen de kleuren afwijken van het uiteindelijk geleverde product.

KWALITEIT

Stradus Infra engageert zich ertoe hoogwaardige producten en oplossingen aan te bieden. Door het borgen van onze kennis en het continue opleiden van onze mensen, leggen we de lat steeds hoger. Kwaliteitsbeheersing en -verbetering behoren sinds jaar en dag tot de cultuur van onze organisatie. Onze producten zijn allen CE gecertificeerd en waar mogelijk worden ze geleverd met een BENOR-keurmerk, een KOMO-keurmerk of een Deutsche Überwachungskeurmerk. Deze keurmerken vormen een vrijwillige certificatie en bevestigen dat de fabrikant zijn industriële zelfcontrole correct uitvoert en de door de fabrikant verklaarde prestaties in overeenstemming zijn met de normen. Voor het periodiek extern toezicht zijn er gemandateerde instellingen die toezien op de correcte toepassing van de industriële zelfcontrole door de fabrikant en de nodige monsters nemen voor de uitvoering van controleproeven.



Street  Art

Street  Safe

Street  Care

Street  Works

De specificaties zijn opgesteld volgens de laatste stand van de techniek en met de grootst mogelijke zorg bijeengebracht. Stradus aanvaardt geen enkele aansprakelijkheid voor eventuele fouten of onvolledigheden en de gevolgen daarvan. In het belang van vernieuwingen en verbeteringen behouden wij ons het recht voor om onze producten en systemen aan te passen.