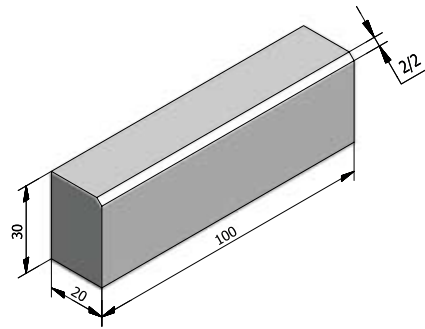


PRODUCTLIJNBLAD 30X20 2/2 TYPE IB

RECHTE ELEMENTEN

Afmetingen (hxbxl cm)	Gewicht (kg)	Velling (cm)
30x20x50 ¹	72,00	2/2
30x20x100 ¹	135,00	2/2

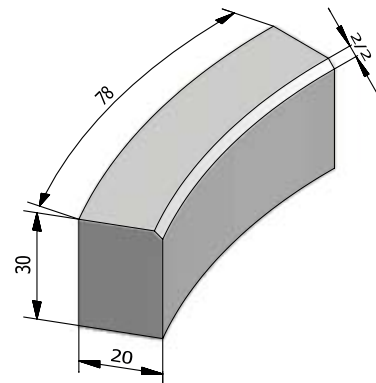
¹ Het merendeel van onze boordstenen, straatgoten en kantstroken hebben een afstandshouder. De tekeningen zijn slechts indicatief. Gelieve voor meer info in verband met eventuele afstandshouders contact op te nemen met onze commerciële dienst.



BOCHTEN

Straal = R (m)	Lengte (cm)	Gewicht (kg)	Aantal per 360°	Velling (cm)
0,50 ¹	78	112,00	4	2/2
1,00 ¹	78	99,00	8	2/2
2,00 ¹	78	106,00	16	2/2
3,00 ¹	78	112,00	24	2/2
4,00 ¹	78	110,00	32	2/2
5,00 ¹	78	112,00	40	2/2
6,00 ¹	78	112,00	48	2/2
7,00-9,00 ¹	78	112,00	56-72	2/2
10,00-12,00 ¹	78	112,00	80-96	2/2
3,00 inw ¹	78	110,00	24	2/2
4,00-6,00 inw ¹	78	110,00	32-48	2/2
7,00-9,00 inw ¹	78	112,00	56-72	2/2
10,00-12,00 inw ¹	78	112,00	80-96	2/2

¹ Het merendeel van onze boordstenen, straatgoten en kantstroken hebben een afstandshouder. De tekeningen zijn slechts indicatief. Gelieve voor meer info in verband met eventuele afstandshouders contact op te nemen met onze commerciële dienst.



Street  Art

Street  Safe

Street  Care

Street  Works

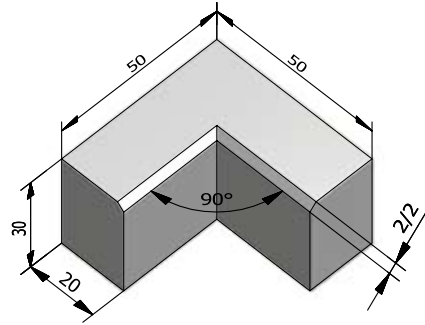
De specificaties zijn opgesteld volgens de laatste stand van de techniek en met de grootst mogelijke zorg bijeengebracht. Stradus aanvaardt geen enkele aansprakelijkheid voor eventuele fouten of onvolledigheden en de gevolgen daarvan. In het belang van vernieuwingen en verbeteringen behouden wij ons het recht voor om onze producten en systemen aan te passen.

PRODUCTLIJNBLAD 30X20 2/2 TYPE IB

HOEKEN 90°

Hoek	Beenlengte (cm)	Gewicht (kg)
90° ¹	50	115,00
90° inw ¹	50	113,00

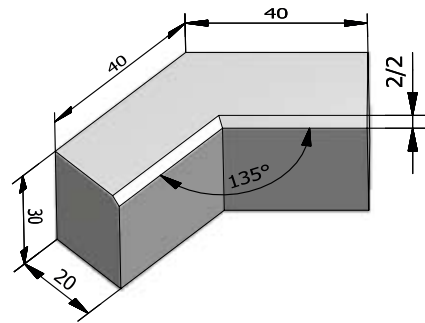
¹ Het merendeel van onze boordstenen, straatgoten en kantstroken hebben een afstandshouder. De tekeningen zijn slechts indicatief. Gelieve voor meer info in verband met eventuele afstandshouders contact op te nemen met onze commerciële dienst.



HOEKEN 135°

Hoek	Beenlengte (cm)	Gewicht (kg)
135° ¹	40	102,00
135° inw ¹	40	102,00

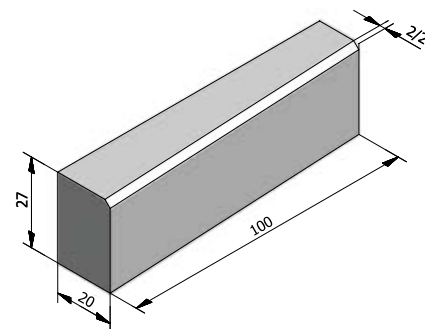
¹ Het merendeel van onze boordstenen, straatgoten en kantstroken hebben een afstandshouder. De tekeningen zijn slechts indicatief. Gelieve voor meer info in verband met eventuele afstandshouders contact op te nemen met onze commerciële dienst.



VERLOOPBANDEN NAAR TYPE IC2

Van profiel (cm)	Naar profiel (cm)	Lengte (cm)	Gewicht (kg)	Velling (cm)
27x20 2/2 ¹	27x15 2/2	100	123,00	2/2

¹ Ook het omgekeerde type van deze verloopband is leverbaar.



Street  Art

Street  Safe

Street  Care

Street  Works

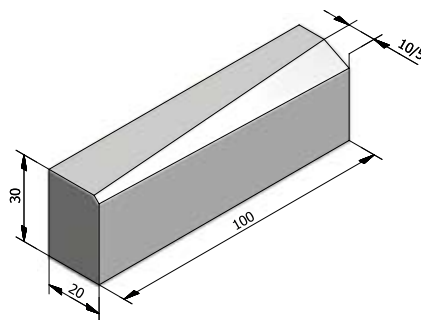
De specificaties zijn opgesteld volgens de laatste stand van de techniek en met de grootst mogelijke zorg bijeengebracht. Stradus aanvaardt geen enkele aansprakelijkheid voor eventuele fouten of onvolledigheden en de gevolgen daarvan. In het belang van vernieuwingen en verbeteringen behouden wij ons het recht voor om onze producten en systemen aan te passen.

PRODUCTLIJNBLAD 30X20 2/2 TYPE IB

VERLOOPBANDEN NAAR TYPE IE

Van profiel (cm)	Naar profiel (cm)	Lengte (cm)	Gewicht (kg)	Velling (cm)
30x20 2/2 ^{1,2}	30x20 10/5	100	142,00	2/2

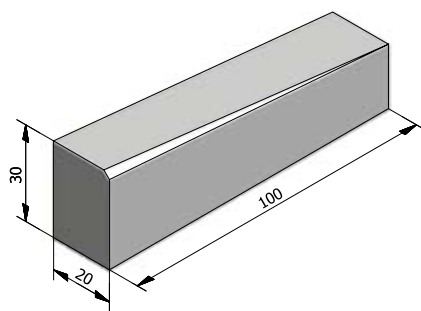
- 1 Ook het omgekeerde type van deze verloopband is leverbaar.
- 2 Het merendeel van onze boordstenen, straatgoten en kantstroken hebben een afstandshouder. De tekeningen zijn slechts indicatief. Gelieve voor meer info in verband met eventuele afstandshouders contact op te nemen met onze commerciële dienst.



EINDVERLOOPBANDEN

Van profiel (cm)	Naar profiel (cm)	Lengte (cm)	Gewicht (kg)	Velling (cm)
30x20 2/2 ^{1,2}	Maaiveld	100	100,00	2/2

- 1 Ook het omgekeerde type van deze verloopband is leverbaar.
- 2 Het merendeel van onze boordstenen, straatgoten en kantstroken hebben een afstandshouder. De tekeningen zijn slechts indicatief. Gelieve voor meer info in verband met eventuele afstandshouders contact op te nemen met onze commerciële dienst.



Street  Art

Street  Safe

Street  Care

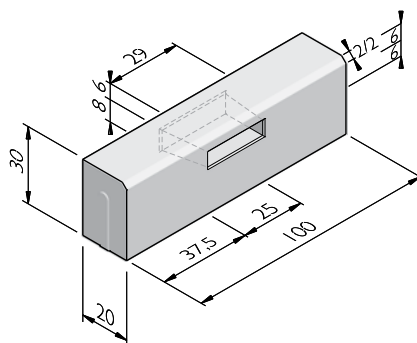
Street  Works

De specificaties zijn opgesteld volgens de laatste stand van de techniek en met de grootst mogelijke zorg bijeengebracht. Stradus aanvaardt geen enkele aansprakelijkheid voor eventuele fouten of onvolledigheden en de gevolgen daarvan. In het belang van vernieuwingen en verbeteringen behouden wij ons het recht voor om onze producten en systemen aan te passen.

PRODUCTLIJNBLAD 30X20 2/2 TYPE IB

WADIBANDEN

Hoogte (cm)	Doorsnede (cm)	Uitvoering	Gewicht (kg)
30	20	RVS koker	133,00



STRUCTUREN

De productlijn 30x20 2/2 Type IB is verkrijgbaar in de volgende structuren:	
Standaard	Betonnen uiterlijk, grijs of gekleurd

KLEUREN

STANDAARD



Grijs

Andere kleuren op aanvraag verkrijgbaar. Afhankelijk van de instelling van uw printer en computermonitor kunnen de kleuren afwijken van het uiteindelijk geleverde product.

KWALITEIT

Stradus Infra engageert zich ertoe hoogwaardige producten en oplossingen aan te bieden. Door het borgen van onze kennis en het continue opleiden van onze mensen, leggen we de lat steeds hoger. Kwaliteitsbeheersing en -verbetering behoren sinds jaar en dag tot de cultuur van onze organisatie. Onze producten zijn allen CE gecertificeerd en waar mogelijk worden ze geleverd met een BENOR-keurmerk, een KOMO-keurmerk of een Deutsche Überwachungskeurmerk. Deze keurmerken vormen een vrijwillige certificatie en bevestigen dat de fabrikant zijn industriële zelfcontrole correct uitvoert en de door de fabrikant verklaarde prestaties in overeenstemming zijn met de normen. Voor het periodiek extern toezicht zijn er gemandateerde instellingen die toezien op de correcte toepassing van de industriële zelfcontrole door de fabrikant en de nodige monsters nemen voor de uitvoering van controleproeven.



Street  Art

Street  Safe

Street  Care

Street  Works

De specificaties zijn opgesteld volgens de laatste stand van de techniek en met de grootst mogelijke zorg bijeengebracht. Stradus aanvaardt geen enkele aansprakelijkheid voor eventuele fouten of onvolledigheden en de gevolgen daarvan. In het belang van vernieuwingen en verbeteringen behouden wij ons het recht voor om onze producten en systemen aan te passen.