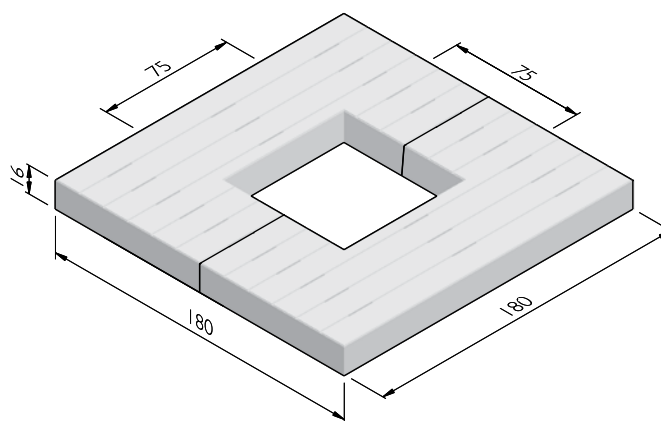


PRODUCTLIJNBLAD PLANUM BOOMKRANSEN

PLANUM BOOMKRANSELEMENTEN

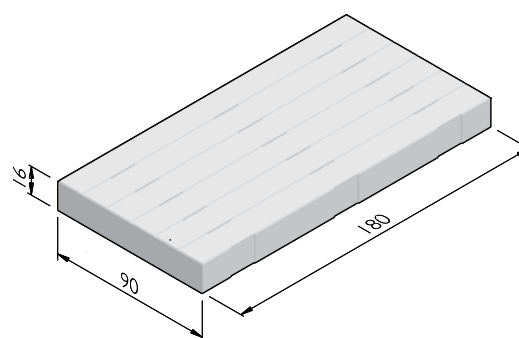
Afmetingen (lxbxh cm)	Uitvoering	Gewicht (kg)
90x90x16 ^{1,2}	S	107,00
120x120x16 ^{1,2}	M	199,00
150x150x16 ^{1,2}	L	324,00
180x180x16 ^{1,2}	XL	514,00
210x210x16 ^{1,2}	XXL	738,00

- 1 Afmetingen betreft 2 delen.
2 Gewicht per deel.



PLANUM VERLENGPLATEN

Afmetingen (lxbxh cm)	Uitvoering	Gewicht (kg)
90x45x16	S	141,00
120x60x16	M	243,00
150x75x16	L	389,00
180x90x16	XL	571,00
210x105x16	XXL	781,00



STRUCTUREN

De productlijn Planum boomkransen is verkrijgbaar in de volgende structuren:

Zelfverdichtend beton | Glad betonnen uiterlijk, grijs of gekleurd en in nagenoeg elke vorm te storten

Street  Art

Street  Safe

Street  Care

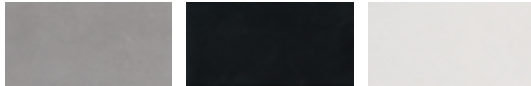
Street  Works

De specificaties zijn opgesteld volgens de laatste stand van de techniek en met de grootst mogelijke zorg bijeengebracht. Stradus aanvaardt geen enkele aansprakelijkheid voor eventuele fouten of onvolledigheden en de gevolgen daarvan. In het belang van vernieuwingen en verbeteringen behouden wij ons het recht voor om onze producten en systemen aan te passen.

PRODUCTLIJNBLAD PLANUM BOOMKRANSEN

KLEUREN

ZELFVERDICHTEND BETON



Lichtgrijs

Zwart gecoat

Wit

Andere kleuren op aanvraag verkrijgbaar. Afhankelijk van de instelling van uw printer en computermonitor kunnen de kleuren afwijken van het uiteindelijk geleverde product.

KWALITEIT

Stradus Infra engageert zich ertoe hoogwaardige producten en oplossingen aan te bieden. Door het borgen van onze kennis en het continue opleiden van onze mensen, leggen we de lat steeds hoger. Kwaliteitsbeheersing en -verbetering behoren sinds jaar en dag tot de cultuur van onze organisatie. Onze producten zijn allen CE gecertificeerd en waar mogelijk worden ze geleverd met een BENOR-keurmerk, een KOMO-keurmerk of een Deutsche Überwachungskeurmerk. Deze keurmerken vormen een vrijwillige certificatie en bevestigen dat de fabrikant zijn industriële zelfcontrole correct uitvoert en de door de fabrikant verklaarde prestaties in overeenstemming zijn met de normen. Voor het periodiek extern toezicht zijn er gemandateerde instellingen die toezien op de correcte toepassing van de industriële zelfcontrole door de fabrikant en de nodige monsters nemen voor de uitvoering van controleproeven.



Street  Art

Street  Safe

Street  Care

Street  Works

De specificaties zijn opgesteld volgens de laatste stand van de techniek en met de grootst mogelijke zorg bijeengebracht. Stradus aanvaardt geen enkele aansprakelijkheid voor eventuele fouten of onvolledigheden en de gevolgen daarvan. In het belang van vernieuwingen en verbeteringen behouden wij ons het recht voor om onze producten en systemen aan te passen.