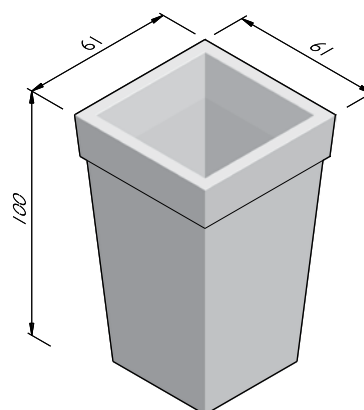


PRODUCTLIJNBLAD MAGNUM BLOEMBAKKEN

LUCA 61X61

Afmetingen (lxbxh cm)	Gewicht (kg)
61x61x100 ¹	450,00

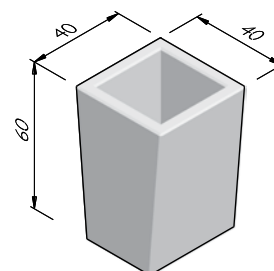
¹ Gekogelstraald.



VINCI 40X40

Afmetingen (lxbxh cm)	Gewicht (kg)
40x40x40 ¹	108,00
40x40x60 ¹	180,00

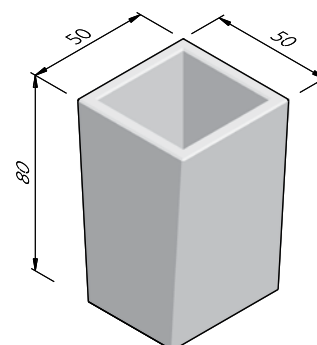
¹ Gekogelstraald.



VINCI 50X50

Afmetingen (lxbxh cm)	Gewicht (kg)
50x50x80 ¹	270,00

¹ Gekogelstraald.



Street  Art

Street  Safe

Street  Care

Street  Works

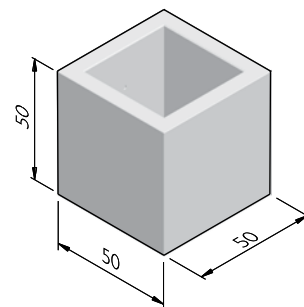
De specificaties zijn opgesteld volgens de laatste stand van de techniek en met de grootst mogelijke zorg bijeengebracht. Stradus aanvaardt geen enkele aansprakelijkheid voor eventuele fouten of onvolledigheden en de gevolgen daarvan. In het belang van vernieuwingen en verbeteringen behouden wij ons het recht voor om onze producten en systemen aan te passen.

PRODUCTLIJNBLAD MAGNUM BLOEMBAKKEN

CUBICO 50X50

Afmetingen (lxbxh cm)	Gewicht (kg)
50x50x50 ¹	250,00
50x50x70 ¹	375,00
50x50x90 ¹	500,00

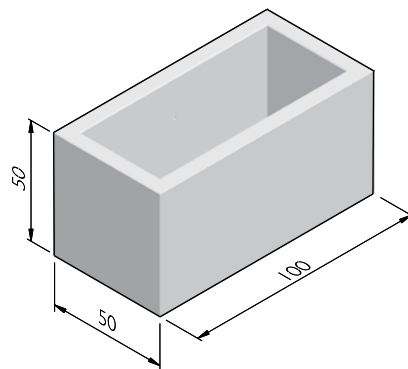
¹ Gekogelstraald.



CUBICO 100X50

Afmetingen (lxbxh cm)	Gewicht (kg)
100x50x50 ¹	500,00

¹ Gekogelstraald.



Street  Art

Street  Safe

Street  Care

Street  Works

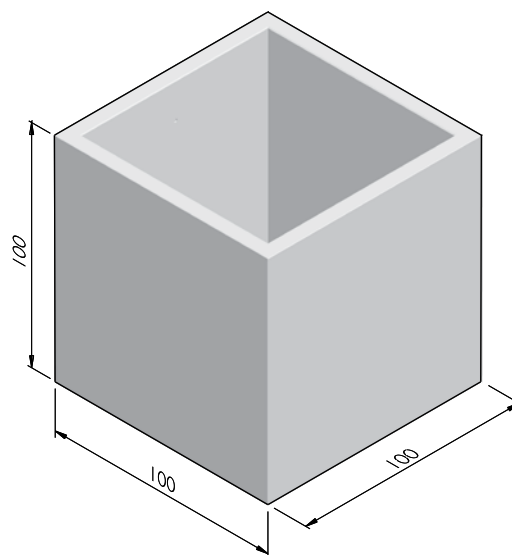
De specificaties zijn opgesteld volgens de laatste stand van de techniek en met de grootst mogelijke zorg bijeengebracht. Stradus aanvaardt geen enkele aansprakelijkheid voor eventuele fouten of onvolledigheden en de gevolgen daarvan. In het belang van vernieuwingen en verbeteringen behouden wij ons het recht voor om onze producten en systemen aan te passen.

PRODUCTLIJNBLAD MAGNUM BLOEMBAKKEN

CUBICO 100X100

Afmetingen (lxbxh cm)	Gewicht (kg)
100x100x100 ¹	2160,00

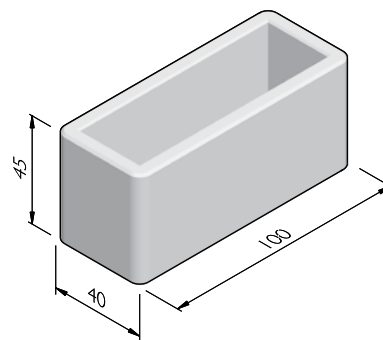
¹ Gekogelstraald.



MILANO 100X40

Afmetingen (lxbxh cm)	Gewicht (kg)
100x40x45 ¹	472,00

¹ Gekogelstraald.



Street  Art

Street  Safe

Street  Care

Street  Works

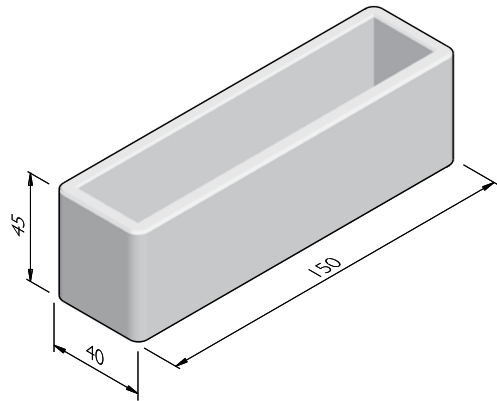
De specificaties zijn opgesteld volgens de laatste stand van de techniek en met de grootst mogelijke zorg bijeengebracht. Stradus aanvaardt geen enkele aansprakelijkheid voor eventuele fouten of onvolledigheden en de gevolgen daarvan. In het belang van vernieuwingen en verbeteringen behouden wij ons het recht voor om onze producten en systemen aan te passen.

PRODUCTLIJNBLAD MAGNUM BLOEMBAKKEN

MILANO 150X40

Afmetingen (lxbxh cm)	Gewicht (kg)
150x40x45 ¹	672,00

¹ Gekogelstraald.



STRUCTUREN

De productlijn Magnum bloembakken is verkrijgbaar in de volgende structuren:	
Urba	70% natuurstenen deklaag, gekogelstraald

KLEUREN

URBA



Cool Grey 1

Cool Grey 2

Cool Grey 3

Cool Grey 4

Warm Grey 1

Warm Grey 2



Warm Grey 3

Warm Grey 4

Sand Grey 1

Sand Grey 2

Sand Grey 3

Sand Grey 4



Basaltzwart

Middengrijs

Andere kleuren op aanvraag verkrijgbaar. Afhankelijk van de instelling van uw printer en computermonitor kunnen de kleuren afwijken van het uiteindelijk geleverde product.

Street  Art

Street  Safe

Street  Care

Street  Works

De specificaties zijn opgesteld volgens de laatste stand van de techniek en met de grootst mogelijke zorg bijeengebracht. Stradus aanvaardt geen enkele aansprakelijkheid voor eventuele fouten of onvolledigheden en de gevolgen daarvan. In het belang van vernieuwingen en verbeteringen behouden wij ons het recht voor om onze producten en systemen aan te passen.

PRODUCTLIJNBLAD MAGNUM BLOEMBAKKEN

KWALITEIT

Stradus Infra engageert zich ertoe hoogwaardige producten en oplossingen aan te bieden. Door het borgen van onze kennis en het continue opleiden van onze mensen, leggen we de lat steeds hoger. Kwaliteitsbeheersing en -verbetering behoren sinds jaar en dag tot de cultuur van onze organisatie. Onze producten zijn allen CE gecertificeerd en waar mogelijk worden ze geleverd met een BENOR-keurmerk, een KOMO-keurmerk of een Deutsche Überwachungkeurmerk. Deze keurmerken vormen een vrijwillige certificatie en bevestigen dat de fabrikant zijn industriële zelfcontrole correct uitvoert en de door de fabrikant verklaarde prestaties in overeenstemming zijn met de normen. Voor het periodiek extern toezicht zijn er gemandateerde instellingen die toezien op de correcte toepassing van de industriële zelfcontrole door de fabrikant en de nodige monsters nemen voor de uitvoering van controleproeven.



Street  Art

Street  Safe

Street  Care

Street  Works

De specificaties zijn opgesteld volgens de laatste stand van de techniek en met de grootst mogelijke zorg bijeengebracht. Stradus aanvaardt geen enkele aansprakelijkheid voor eventuele fouten of onvolledigheden en de gevolgen daarvan. In het belang van vernieuwingen en verbeteringen behouden wij ons het recht voor om onze producten en systemen aan te passen.