

## BESTEKOMSCHRIJVING - ZANDBAKELEMENTEN - ZELFVERDICHTEND BETON

### BESTEKOMSCHRIJVING

Voor de afmetingen en kleuren van dit straatmeubilair verwijzen we naar de volgende pagina's.

Het straatmeubilair is opgebouwd uit zelfverdichtend beton en is door en door gekleurd in de massa.

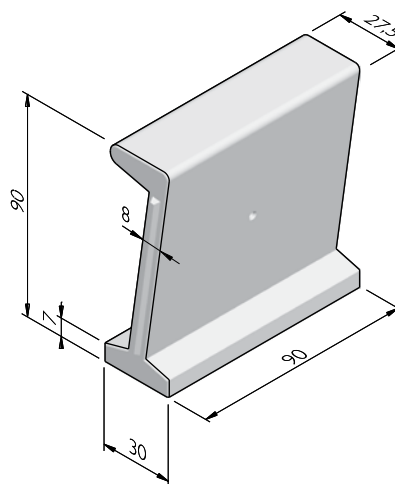
Zelfverdichtend beton is een betonsoort met een zeer hoge vloeibaarheid. Na het gieten van de beton hoeft deze niet meer verdicht te worden. Dankzij zelfverdichtend beton is het mogelijk om zelfs moeilijke vormen zonder natrillen op te vullen. Het hoog eigen gewicht en de hoge vloeibaarheid zorgen ervoor dat het beton moeiteloos tussen dichte wapeningsnetten vloeit en zelfs de kleinste gaatjes opvult. Het beton heeft een hoge weerstand tegen segregatie.

De zandbakelementen zijn vervaardigd conform de BRL 2368 en dragen het KOMO keurmerk.

### ZANDBAKELEMENTEN 90X30

Afmetingen (b x l x h cm)	Uitvoering	Gewicht (kg)
30x90x90 <sup>1</sup>	recht	235,00

<sup>1</sup> Door combinatie van rechte en ronde elementen zijn verschillende vormen te creëren.



Street  Art

Street  Safe

Street  Care

Street  Works

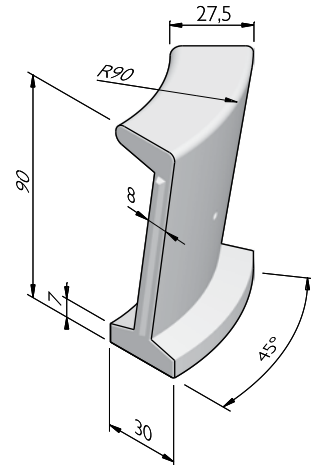
De specificaties zijn opgesteld volgens de laatste stand van de techniek en met de grootst mogelijke zorg bijeengebracht. Stradus aanvaardt geen enkele aansprakelijkheid voor eventuele fouten of onvolledigheden en de gevolgen daarvan. In het belang van vernieuwingen en verbeteringen behouden wij ons het recht voor om onze producten en systemen aan te passen.

## BESTEKOMSCHRIJVING - ZANDBAKELEMENTEN - ZELFVERDICTEND BETON

### ZANDBAK BOCHTELEMENTEN 90X30

Straal = R (m)	Lengte (cm)	Uitvoering	Gewicht (kg)
0,90 <sup>1</sup>	70	bocht	156,00
0,90 inw <sup>1</sup>	70	bocht	204,00

<sup>1</sup> Door combinatie van rechte en ronde elementen zijn verschillende vormen te creëren.



## STRUCTUREN

De productlijn Zandbakelementen is verkrijgbaar in de volgende structuren:

Zelfverdichtend beton

Glad betonnen uiterlijk, grijs of gekleurd en in nagenoeg elke vorm te storten

## KLEUREN

### ZELFVERDICTEND BETON



Lichtgrijs

Andere kleuren op aanvraag verkrijgbaar. Afhankelijk van de instelling van uw printer en computermonitor kunnen de kleuren afwijken van het uiteindelijk geleverde product.

Street  Art

Street  Safe

Street  Care

Street  Works

De specificaties zijn opgesteld volgens de laatste stand van de techniek en met de grootst mogelijke zorg bijeengebracht. Stradus aanvaardt geen enkele aansprakelijkheid voor eventuele fouten of onvolledigheden en de gevolgen daarvan. In het belang van vernieuwingen en verbeteringen behouden wij ons het recht voor om onze producten en systemen aan te passen.