

BESTEKOMSCHRIJVING - PREFAB MIDDENGELEIDERS - SAXUM

BESTEKOMSCHRIJVING

Voor de afmetingen en kleuren van deze verkeerselementen verwijzen we naar de volgende pagina's.

De prefab middengeleiders zijn gedimensioneerd als geleidingselement voor het verkeer en als bescherming van de zwakke weggebruiker bij bijvoorbeeld oversteekplaatsen. Overmatig (in frequentie/zwaarte) of ongepast (> stapvoets) overrijden, kan leiden tot schade aan het element.

De schuine zijden bestaan uit wit beton op basis van wit cement. De laagdikte is minimaal 15 mm. De belijningen worden aangebracht tijdens de productie van het verkeerselement en vormen een on-losmakende verbinding met dit element.

De verkeerselementen zijn opgebouwd uit een vol kernbeton en zijn door en door gekleurd in de massa.

De betonsamenstelling bestaat uit zand afkomstig van een regionaal rivierbekken, cement van het type CEM III/A 42,5, eventuele hulpstoffen en voor 70% uit hoogwaardige gekleurde natuursteengranulaten in verschillende gradaties en is zodanig gekozen en constant dat de optimale volumedichtheid wordt gewaarborgd. Het vol kernbeton is door en door gekleurd in de massa.

Om de natuurlijke granulaten in de slijtlaag te accentueren en zichtbaar te maken wordt het oppervlak licht uitgewassen tijdens productie.

Ten behoeve van plaatsing zijn de elementen voorzien van thermisch verzinkte schroefhulzen. Tevens kan het element verankerd worden aan de bestrating. Hiervoor zijn openingen voorzien zodat het element met bouten M16 kan worden verankerd.

Bij samenstelling van meerdere elementen (kop + midden) ontstaat er een voeg tussen de elementen o.w.v. de licht conische vorm van de elementen (1-2 cm). Indien gewenst kan deze voeg na plaatsing opgevoegd worden d.m.v. een elastische kit. Op deze wijze wordt tevens de kans op onkruid sterk geminimaliseerd.

Op aanvraag kunnen de verkeerselementen voorzien worden van uitsparingen (voor bijvoorbeeld het plaatsen van een knikpaaltje met het verkeersbord D1).

BESCHRIJVING VAN DE DEKLAGEN

Basaltzwart

De deklaag is samengesteld op basis van 70% natuursteengranulaten. Deze bestaat uit zwart basaltzand, cement van het type CEM III/A 42,5, eventuele hulpstoffen en fijn gebroken basalt in diverse kalibers. Als lichte accentuering bevat deze deklaag tevens een kleine hoeveelheid glanskies. Een lichte uitwassing veredelt de kleurvaste deklaag.

Street  Art

Street  Safe

Street  Care

Street  Works

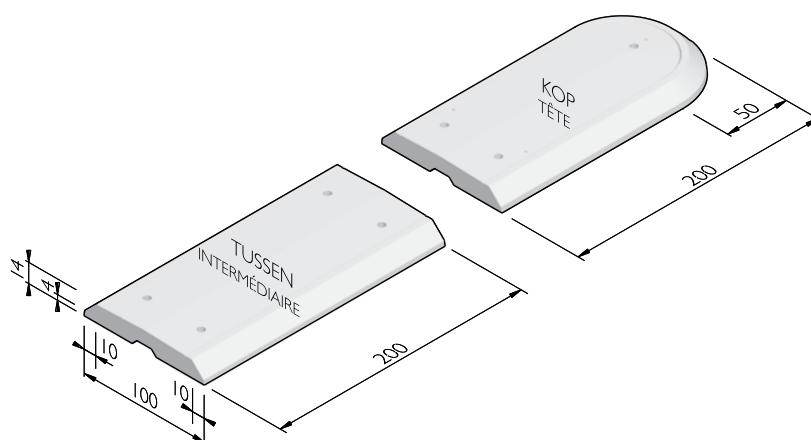
De specificaties zijn opgesteld volgens de laatste stand van de techniek en met de grootst mogelijke zorg bijeengebracht. Stradus aanvaardt geen enkele aansprakelijkheid voor eventuele fouten of onvolledigheden en de gevolgen daarvan. In het belang van vernieuwingen en verbeteringen behouden wij ons het recht voor om onze producten en systemen aan te passen.

BESTEKOMSCHRIJVING - PREFAB MIDDENGELEIDERS - SAXUM

MIDDENGELEIDERELEMENTEN 100

Afmetingen (bxhxl cm)	Uitvoering	Gewicht (kg)
100x14x200 ^{1,2,3}	kop	558,00
100x14x200 ^{2,3,4}	tussen	616,00

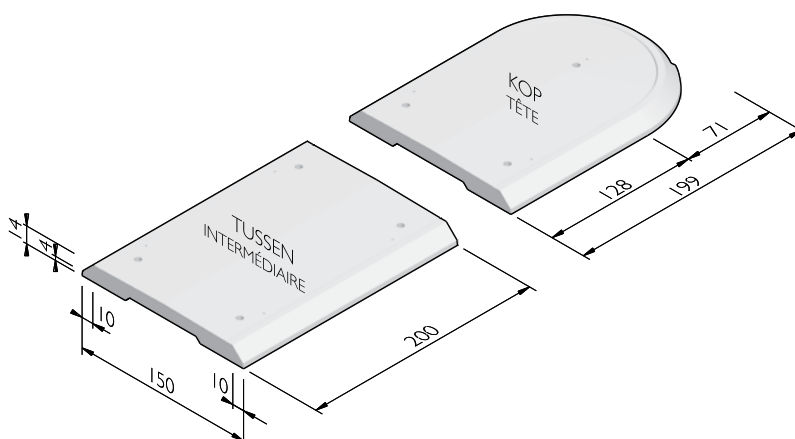
- 1 Hijsvoorziening: 3x M20.
- 2 Leverbaar in standaard en uitgewassen uitvoering.
- 3 Standaard is de omranding in wit beton en het bovenvlak uitgewassen in kleur Basaltzwart.
- 4 Hijsvoorziening: 4x M20.



MIDDENGELEIDERELEMENTEN 150

Afmetingen (bxhxl cm)	Uitvoering	Gewicht (kg)
150x14x200 ^{1,2,3}	kop	785,00
150x14x200 ^{2,3,4}	tussen	870,00

- 1 Hijsvoorziening: 3x M20.
- 2 Leverbaar in standaard en uitgewassen uitvoering.
- 3 Standaard is de omranding in wit beton en het bovenvlak uitgewassen in kleur Basaltzwart.
- 4 Hijsvoorziening: 4x M20.



Street  Art

Street  Safe

Street  Care

Street  Works

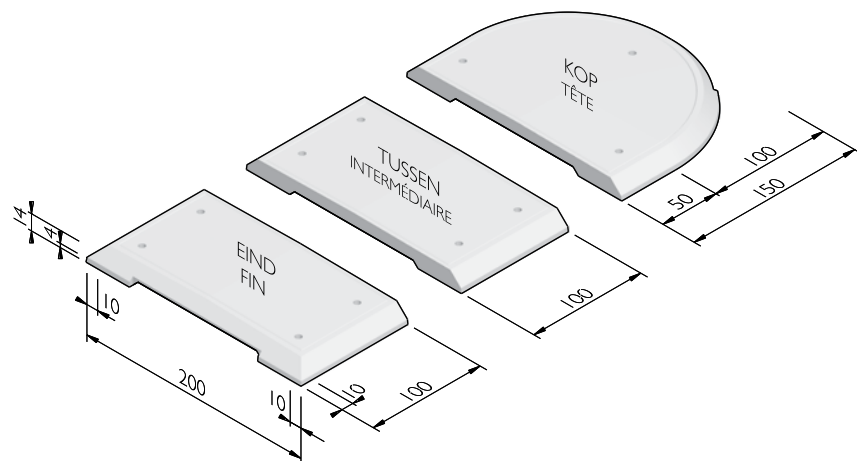
De specificaties zijn opgesteld volgens de laatste stand van de techniek en met de grootst mogelijke zorg bijeengebracht. Stradus aanvaardt geen enkele aansprakelijkheid voor eventuele fouten of onvolledigheden en de gevolgen daarvan. In het belang van vernieuwingen en verbeteringen behouden wij ons het recht voor om onze producten en systemen aan te passen.

BESTEKOMSCHRIJVING - PREFAB MIDDENGELEIDERS - SAXUM

MIDDENGELEIDERELEMENTEN 200

Afmetingen (bxhxl cm)	Uitvoering	Gewicht (kg)
200x14x100 ^{1,2,3}	tussen	629,00
200x14x100 ^{1,2,3,4}	eind	600,00
200x14x150 ^{2,3,5}	vrijstaand	757,00
200x14x150 ^{2,3,5}	kop	787,00
200x14x200 ^{2,3,5}	vrijstaand	1074,00
200x14x200 ^{2,3,5}	kop	1104,00

- 1 Hijsvoorziening: 4x M20.
- 2 Leverbaar in standaard en uitgewassen uitvoering.
- 3 Standaard is de omranding in wit beton en het bovenvlak uitgewassen in kleur Basaltzwart.
- 4 Verkrijgbaar met glasbolreflector.
- 5 Hijsvoorziening: 3x M20.



Street  Art

Street  Safe

Street  Care

Street  Works

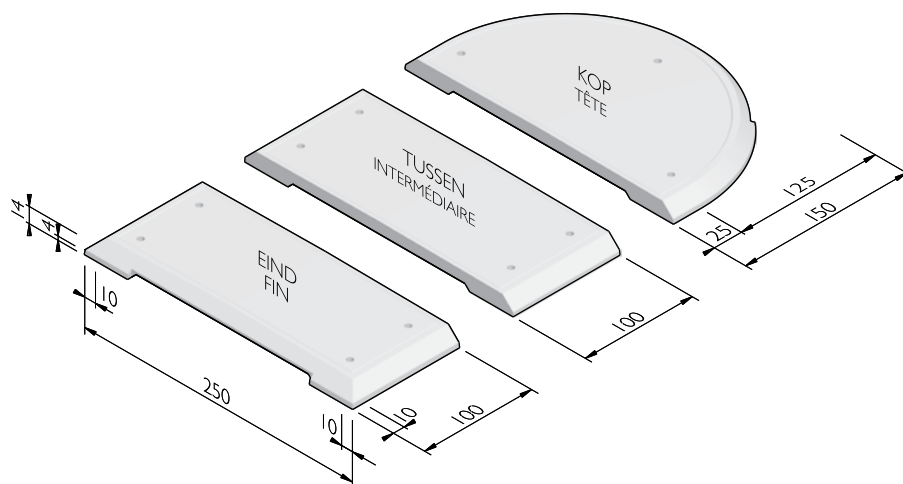
De specificaties zijn opgesteld volgens de laatste stand van de techniek en met de grootst mogelijke zorg bijeengebracht. Stradus aanvaardt geen enkele aansprakelijkheid voor eventuele fouten of onvolledigheden en de gevolgen daarvan. In het belang van vernieuwingen en verbeteringen behouden wij ons het recht voor om onze producten en systemen aan te passen.

BESTEKOMSCHRIJVING - PREFAB MIDDENGELEIDERS - SAXUM

MIDDENGELEIDERELEMENTEN 250

Afmetingen (bxhxl cm)	Uitvoering	Gewicht (kg)
250x14x100 ^{1,2,3}	eind	759,00
250x14x100 ^{1,2,3}	tussen	795,00
250x14x150 ^{2,3,4}	vrijstaand	918,00
250x14x150 ^{2,3,4}	kop	956,00
250x14x200 ^{2,3,4}	vrijstaand	1320,00
250x14x200 ^{2,3,4}	kop	1358,00

- 1 Hijsvoorziening: 4x M20.
- 2 Leverbaar in standaard en uitgewassen uitvoering.
- 3 Standaard is de omranding in wit beton en het bovenzvlak uitgewassen in kleur Basaltzwart.
- 4 Hijsvoorziening: 3x M20.



Street  Art

Street  Safe

Street  Care

Street  Works

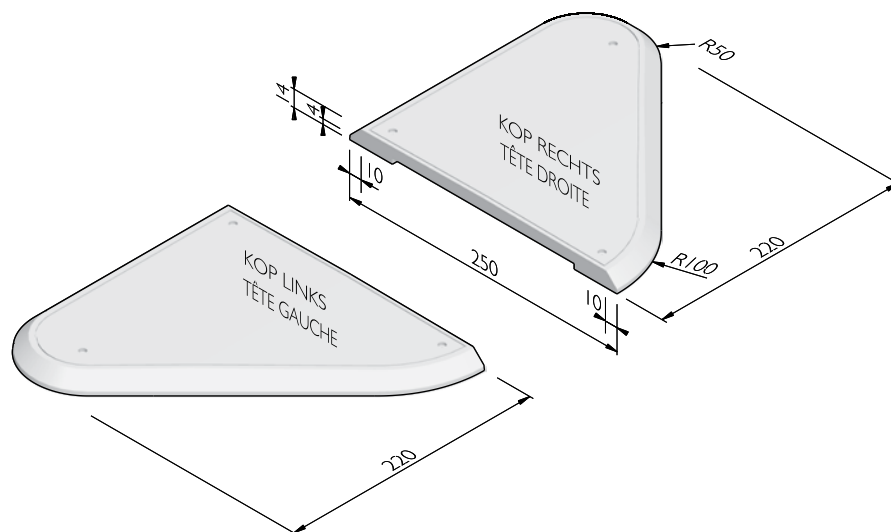
De specificaties zijn opgesteld volgens de laatste stand van de techniek en met de grootst mogelijke zorg bijeengebracht. Stradus aanvaardt geen enkele aansprakelijkheid voor eventuele fouten of onvolledigheden en de gevolgen daarvan. In het belang van vernieuwingen en verbeteringen behouden wij ons het recht voor om onze producten en systemen aan te passen.

BESTEKOMSCHRIJVING - PREFAB MIDDENGELEIDERS - SAXUM

ZIJGELEIDERELEMENTEN 250

Afmetingen (bxhxl cm)	Uitvoering	Gewicht (kg)
250x14x221 ^{1,2,3}	links	1248,00
250x14x221 ^{1,2,3}	rechts	1248,00

- 1 Hijsvoorziening: 3x M20.
- 2 Leverbaar in standaard en uitgewassen uitvoering.
- 3 Standaard is de omranding in wit beton en het bovenvlak uitgewassen in kleur Basaltzwart.



Street  Art

Street  Safe

Street  Care

Street  Works

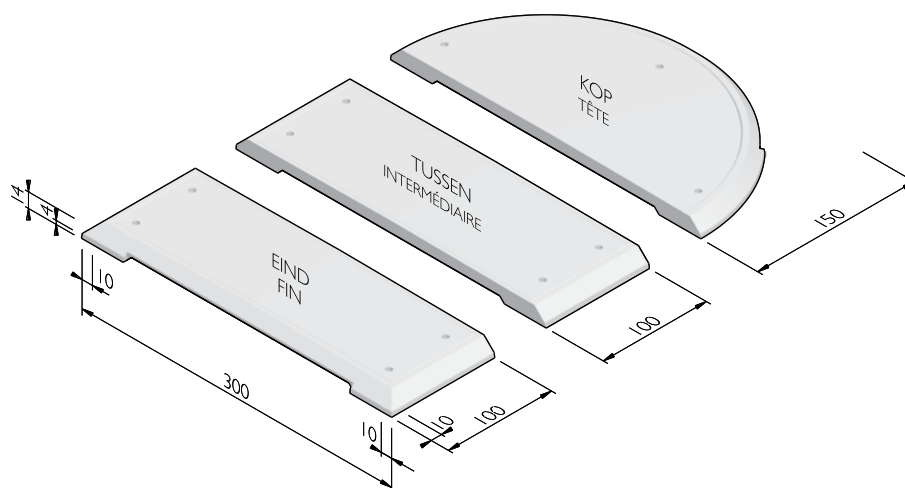
De specificaties zijn opgesteld volgens de laatste stand van de techniek en met de grootst mogelijke zorg bijeengebracht. Stradus aanvaardt geen enkele aansprakelijkheid voor eventuele fouten of onvolledigheden en de gevolgen daarvan. In het belang van vernieuwingen en verbeteringen behouden wij ons het recht voor om onze producten en systemen aan te passen.

BESTEKOMSCHRIJVING - PREFAB MIDDENGELEIDERS - SAXUM

MIDDENGELEIDERELEMENTEN 300

Afmetingen (bxhxl cm)	Uitvoering	Gewicht (kg)
300x14x100 ^{1,2,3}	tussen	963,00
300x14x100 ^{1,2,3}	eind	919,00
300x14x150 ^{2,3,4}	vrijstaand	1055,00
300x14x150 ^{2,3,4}	kop	1099,00
300x14x200 ^{2,3,4}	kop	1591,00
300x14x200 ^{2,3,4}	vrijstaand	1544,00

- 1 Hijsvoorziening: 4x M20.
- 2 Leverbaar in standaard en uitgewassen uitvoering.
- 3 Standaard is de omranding in wit beton en het bovenzvlak uitgewassen in kleur Basaltzwart.
- 4 Hijsvoorziening: 3x M20.



STRUCTUREN

De productlijn Prefab middengeleiders is verkrijgbaar in de volgende structuren:	
Saxum	70% natuurstenen deklaag, uitgewassen

KLEUREN

SAXUM



Basaltzwart

Andere kleuren op aanvraag verkrijgbaar. Afhankelijk van de instelling van uw printer en computermonitor kunnen de kleuren afwijken van het uiteindelijk geleverde product.

Street  Art

Street  Safe

Street  Care

Street  Works

De specificaties zijn opgesteld volgens de laatste stand van de techniek en met de grootst mogelijke zorg bijeengebracht. Stradus aanvaardt geen enkele aansprakelijkheid voor eventuele fouten of onvolledigheden en de gevolgen daarvan. In het belang van vernieuwingen en verbeteringen behouden wij ons het recht voor om onze producten en systemen aan te passen.