

## BESTEKOMSCHRIJVING - MAGNUM BLOEMBAKKEN - URBA

### BESTEKOMSCHRIJVING

Voor de afmetingen en kleuren van dit straatmeubilair verwijzen we naar de volgende pagina's.

Het straatmeubilair is opgebouwd uit een vol kernbeton en is door en door gekleurd in de massa.

De betonsamenstelling bestaat uit zand afkomstig van een regionaal rivierbekken, cement, eventuele hulpstoffen en voor 70% uit hoogwaardige gekleurde natuursteengranulaten in verschillende gradaties en is zodanig gekozen en constant dat de optimale volumedichtheid wordt gewaarborgd. Het vol kernbeton is door en door gekleurd in de massa.

Om de natuurlijke granulaten in de slijtlaag te accentueren en zichtbaar te maken wordt het oppervlak veredeld door middel van staalstralen met roestvrije staalkorrels tijdens productie.

### BESCHRIJVING VAN DE DEKLAGEN

#### Cool Grey 1

De deklaag is samengesteld op basis van 70% natuursteengranulaten. Deze bestaat uit zand, cement, hulpstoffen en fijn gebroken (blauw)grijze graniet en fijn gebroken grenette in diverse kalibers. De kleur van de deklaag wordt verder door toevoeging van anorganische kleurstoffen op basis van metaaloxiden versterkt. De kleurvaste deklaag wordt tijdens productie door staalstralen veredeld.

#### Cool Grey 2

De deklaag is samengesteld op basis van 70% natuursteengranulaten. Deze bestaat uit zand, cement, hulpstoffen en fijn gebroken (blauw)grijze graniet in diverse kalibers. De kleur van de deklaag wordt verder door toevoeging van anorganische kleurstoffen op basis van metaaloxiden versterkt. De kleurvaste deklaag wordt tijdens productie door staalstralen veredeld.

#### Cool Grey 3

De deklaag is samengesteld op basis van 70% natuursteengranulaten. Deze bestaat uit zand, cement, hulpstoffen en fijn gebroken (blauw)grijze graniet en fijn gebroken basalt in diverse kalibers. De kleur van de deklaag wordt verder door toevoeging van anorganische kleurstoffen op basis van metaaloxiden versterkt. De kleurvaste deklaag wordt tijdens productie door staalstralen veredeld.

#### Cool Grey 4

De deklaag is samengesteld op basis van 70% natuursteengranulaten. Deze bestaat uit zand, cement, hulpstoffen en fijn gebroken grijze graniet en fijn gebroken basalt in diverse kalibers. De kleur van de deklaag wordt verder door toevoeging van anorganische kleurstoffen op basis van metaaloxiden versterkt. De kleurvaste deklaag wordt tijdens productie door staalstralen veredeld.

Street  Art

Street  Safe

Street  Care

Street  Works

## BESTEKOMSCHRIJVING - MAGNUM BLOEMBAKKEN - URBA

### Warm Grey 1

De deklaag is samengesteld op basis van 70% natuursteengranulaten. Deze bestaat uit zand, cement, hulpstoffen en fijn gebroken graniet, fijn gebroken grenette en fijn gebroken kalksteen in diverse kalibers. De kleur van de deklaag wordt verder door toevoeging van anorganische kleurstoffen op basis van metaaloxiden versterkt. De kleurvaste deklaag wordt tijdens productie door staalstralen veredeld.

### Warm Grey 2

De deklaag is samengesteld op basis van 70% natuursteengranulaten. Deze bestaat uit zand, cement, hulpstoffen, fijn gebroken graniet en fijn gebroken kalksteen in diverse kalibers. De kleur van de deklaag wordt verder door toevoeging van anorganische kleurstoffen op basis van metaaloxiden versterkt. De kleurvaste deklaag wordt tijdens productie door staalstralen veredeld.

### Warm Grey 3

De deklaag is samengesteld op basis van 70% natuursteengranulaten. Deze bestaat uit zand, cement, hulpstoffen, fijn gebroken kalksteen, fijn gebroken grenette en fijn gebroken graniet in diverse kalibers. De kleur van de deklaag wordt verder door toevoeging van anorganische kleurstoffen op basis van metaaloxiden versterkt. De kleurvaste deklaag wordt tijdens productie door staalstralen veredeld.

### Warm Grey 4

De deklaag is samengesteld op basis van 70% natuursteengranulaten. Deze bestaat uit zand, cement, hulpstoffen, fijn gebroken kalksteen, fijn gebroken grenette en fijn gebroken basalt in diverse kalibers. De kleur van de deklaag wordt verder door toevoeging van anorganische kleurstoffen op basis van metaaloxiden versterkt. De kleurvaste deklaag wordt tijdens productie door staalstralen veredeld.

### Sand Grey 1

De deklaag is samengesteld op basis van 70% natuursteengranulaten. Deze bestaat uit zand, cement, hulpstoffen, fijn gebroken grenette en fijn gebroken kalksteen in diverse kalibers. De kleur van de deklaag wordt verder door toevoeging van anorganische kleurstoffen op basis van metaaloxiden versterkt. De kleurvaste deklaag wordt tijdens productie door staalstralen veredeld.

### Sand Grey 2

De deklaag is samengesteld op basis van 70% natuursteengranulaten. Deze bestaat uit zand, cement, hulpstoffen, fijn gebroken kalksteen en fijn gebroken grenette in diverse kalibers. De kleur van de deklaag wordt verder door toevoeging van anorganische kleurstoffen op basis van metaaloxiden versterkt. De kleurvaste deklaag wordt tijdens productie door staalstralen veredeld.

### Sand Grey 3

De deklaag is samengesteld op basis van 70% natuursteengranulaten. Deze bestaat uit zand, cement, hulpstoffen en fijn gebroken kalksteen in diverse kalibers. De kleur van de deklaag wordt verder door toevoeging van anorganische kleurstoffen op basis van metaaloxiden versterkt. De kleurvaste deklaag wordt tijdens productie door staalstralen veredeld.

Street  Art

Street  Safe

Street  Care

Street  Works

## BESTEKOMSCHRIJVING - MAGNUM BLOEMBAKKEN - URBA

### Sand Grey 4

De deklaag is samengesteld op basis van 70% natuursteengranulaten. Deze bestaat uit zand, cement, hulpstoffen, fijn gebroken kalksteen en fijn gebroken graniet in diverse kalibers. De kleur van de deklaag wordt verder door toevoeging van anorganische kleurstoffen op basis van metaaloxiden versterkt. De kleurvaste deklaag wordt tijdens productie door staalstralen veredeld.

### Basaltzwart

De deklaag is samengesteld op basis van 70% natuursteengranulaten. Deze bestaat uit zand, cement, hulpstoffen en fijn gebroken basalt in diverse kalibers. De kleurvaste deklaag wordt tijdens productie door staalstralen veredeld.

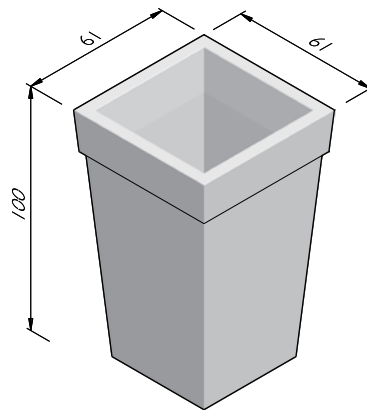
### Middengrijs

De deklaag is samengesteld op basis van 70% natuursteengranulaten. Deze bestaat uit zand, cement, hulpstoffen en fijn gebroken graniet in diverse kalibers. De kleur van de deklaag wordt verder door toevoeging van anorganische kleurstoffen op basis van metaaloxiden versterkt. De kleurvaste deklaag wordt tijdens productie door staalstralen veredeld.

### LUCA 61X61

Afmetingen (lxbxh cm)	Gewicht (kg)
61x61x100 <sup>1</sup>	450,00

<sup>1</sup> Gekogelstraald.



Street  Art

Street  Safe

Street  Care

Street  Works

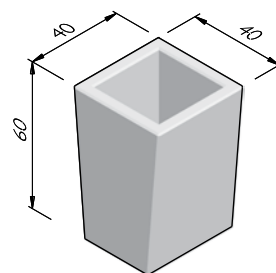
De specificaties zijn opgesteld volgens de laatste stand van de techniek en met de grootst mogelijke zorg bijeengebracht. Stradus aanvaardt geen enkele aansprakelijkheid voor eventuele fouten of onvolledigheden en de gevolgen daarvan. In het belang van vernieuwingen en verbeteringen behouden wij ons het recht voor om onze producten en systemen aan te passen.

## BESTEKOMSCHRIJVING - MAGNUM BLOEMBAKKEN - URBA

### VINCI 40X40

Afmetingen (lxbxh cm)	Gewicht (kg)
40x40x40 <sup>1</sup>	108,00
40x40x60 <sup>1</sup>	180,00

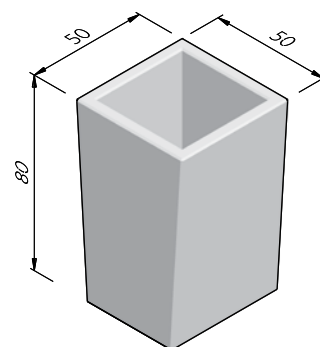
<sup>1</sup> Gekogelstraald.



### VINCI 50X50

Afmetingen (lxbxh cm)	Gewicht (kg)
50x50x80 <sup>1</sup>	270,00

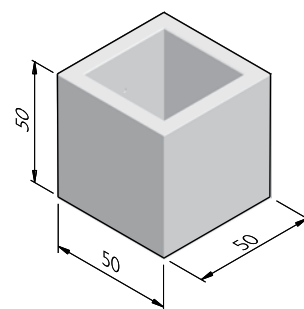
<sup>1</sup> Gekogelstraald.



### CUBICO 50X50

Afmetingen (lxbxh cm)	Gewicht (kg)
50x50x50 <sup>1</sup>	250,00
50x50x70 <sup>1</sup>	375,00
50x50x90 <sup>1</sup>	500,00

<sup>1</sup> Gekogelstraald.



Street  Art

Street  Safe

Street  Care

Street  Works

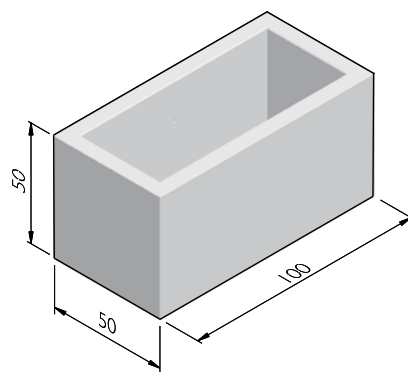
De specificaties zijn opgesteld volgens de laatste stand van de techniek en met de grootst mogelijke zorg bijeengebracht. Stradus aanvaardt geen enkele aansprakelijkheid voor eventuele fouten of onvolledigheden en de gevolgen daarvan. In het belang van vernieuwingen en verbeteringen behouden wij ons het recht voor om onze producten en systemen aan te passen.

## BESTEKOMSCHRIJVING - MAGNUM BLOEMBAKKEN - URBA

### CUBICO 100X50

Afmetingen (lxbxh cm)	Gewicht (kg)
100x50x50 <sup>1</sup>	500,00

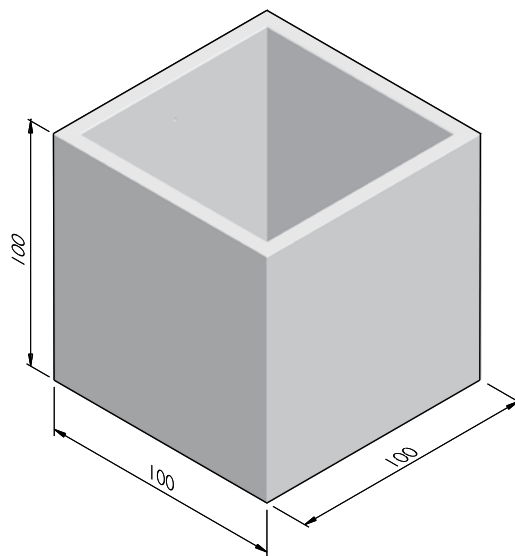
<sup>1</sup> Gekogelstraald.



### CUBICO 100X100

Afmetingen (lxbxh cm)	Gewicht (kg)
100x100x100 <sup>1</sup>	2160,00

<sup>1</sup> Gekogelstraald.



Street  Art

Street  Safe

Street  Care

Street  Works

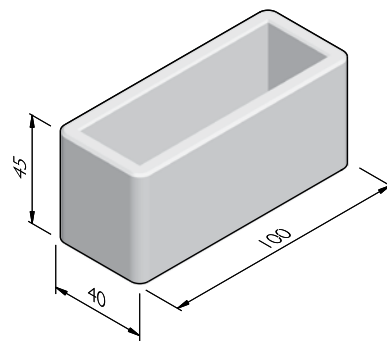
De specificaties zijn opgesteld volgens de laatste stand van de techniek en met de grootst mogelijke zorg bijeengebracht. Stradus aanvaardt geen enkele aansprakelijkheid voor eventuele fouten of onvolledigheden en de gevolgen daarvan. In het belang van vernieuwingen en verbeteringen behouden wij ons het recht voor om onze producten en systemen aan te passen.

## BESTEKOMSCHRIJVING - MAGNUM BLOEMBAKKEN - URBA

### MILANO 100X40

Afmetingen (lxbxh cm)	Gewicht (kg)
100x40x45 <sup>1</sup>	472,00

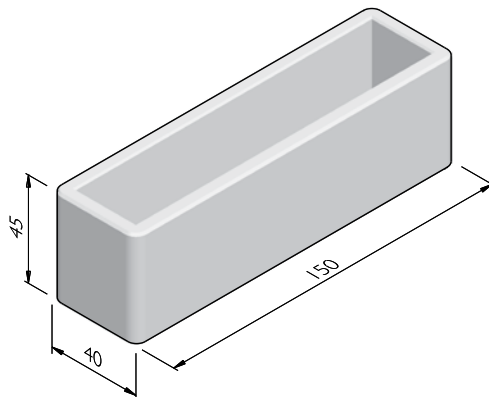
<sup>1</sup> Gekogelstraald.



### MILANO 150X40

Afmetingen (lxbxh cm)	Gewicht (kg)
150x40x45 <sup>1</sup>	672,00

<sup>1</sup> Gekogelstraald.



## STRUCTUREN

De productlijn Magnum bloembakken is verkrijgbaar in de volgende structuren:	
Urba	70% natuurstenen deklaag, gekogelstraald

Street  Art

Street  Safe

Street  Care

Street  Works

De specificaties zijn opgesteld volgens de laatste stand van de techniek en met de grootst mogelijke zorg bijeengebracht. Stradus aanvaardt geen enkele aansprakelijkheid voor eventuele fouten of onvolledigheden en de gevolgen daarvan. In het belang van vernieuwingen en verbeteringen behouden wij ons het recht voor om onze producten en systemen aan te passen.

## BESTEKOMSCHRIJVING - MAGNUM BLOEMBAKKEN - URBA

### KLEUREN

#### URBA



Cool Grey 1

Cool Grey 2

Cool Grey 3

Cool Grey 4

Warm Grey 1

Warm Grey 2



Warm Grey 3

Warm Grey 4

Sand Grey 1

Sand Grey 2

Sand Grey 3

Sand Grey 4



Basaltzwart

Middengrijs

Andere kleuren op aanvraag verkrijgbaar. Afhankelijk van de instelling van uw printer en computermonitor kunnen de kleuren afwijken van het uiteindelijk geleverde product.

Street  Art

Street  Safe

Street  Care

Street  Works

De specificaties zijn opgesteld volgens de laatste stand van de techniek en met de grootst mogelijke zorg bijeengebracht. Stradus aanvaardt geen enkele aansprakelijkheid voor eventuele fouten of onvolledigheden en de gevolgen daarvan. In het belang van vernieuwingen en verbeteringen behouden wij ons het recht voor om onze producten en systemen aan te passen.