

BESTEKOMSCHRIJVING - BUSHALTEBANDEN TYPE S PROFIEL 18 - ZELFVERDICHTEND BETON

BESTEKOMSCHRIJVING

Voor de afmetingen en kleuren van deze bushaltebanden verwijzen we naar de volgende pagina's.

Bushaltebanden worden gekenmerkt door een kromming in de voorzijde van het element. Deze kromming benadert het profiel van een busband en vergemakkelijkt zo het aanrijden van de bus. Dit resulteert in een gemakkelijke en veilige in-/uitstap voor passagiers.

Bushaltebanden van het type S zijn voorzien van een verdoken hol- en dolverbinding. Deze garandeert een vlotte plaatsing en zorgt voor een verhoogde stabiliteit en duurzaamheid van de bushalte.

De lijnvormige elementen zijn opgebouwd uit zelf verdichtend beton en zijn door en door gekleurd in de massa.

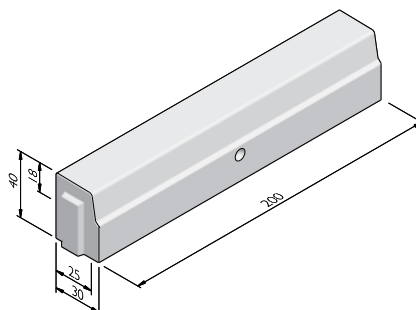
Zelf verdichtend beton is een betonsoort met een zeer hoge vloeibaarheid. Na het gieten van de beton hoeft deze niet meer verdicht te worden. Dankzij zelf verdichtend beton is het mogelijk om zelfs moeilijke vormen zonder natrillen op te vullen. Het hoog eigen gewicht en de hoge vloeibaarheid zorgen ervoor dat het beton moeiteloos tussen dichte wapeningsnetten vloeit en zelfs de kleinste gaatjes opvult. Het beton heeft een hoge weerstand tegen segregatie.

De bushaltebanden zijn vervaardigd conform publicatie 233 van het CROW en conform de bushaltegids van De Lijn.

RECHTE ELEMENTEN

Afmetingen (hxbx l cm)	Sluiting	Gewicht (kg)
40x25/30x100 ^{1,2}	VHD	265,00
40x25/30x200 ^{1,2}	VHD	530,00

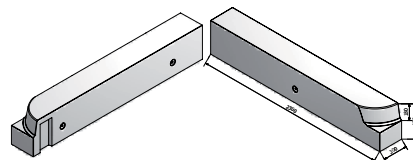
- 1 Standaard kleur: wit.
- 2 De bushaltebanden zijn aan de bovenzijde voorzien van een antislipstructuur.



HOEKEN 90°

Hoek	Beenlengte (cm)	Gewicht (kg)	Sluiting
90° ^{1,2,3,4}	230	650,00	VHD

- 1 Standaard kleur: wit.
- 2 Ook in rechtse uitvoering leverbaar.
- 3 Ook in linkse uitvoering leverbaar.
- 4 De bushaltebanden zijn aan de bovenzijde voorzien van een antislipstructuur.



Street  Art

Street  Safe

Street  Care

Street  Works

De specificaties zijn opgesteld volgens de laatste stand van de techniek en met de grootst mogelijke zorg bijeengebracht. Stradus aanvaardt geen enkele aansprakelijkheid voor eventuele fouten of onvolledigheden en de gevolgen daarvan. In het belang van vernieuwingen en verbeteringen behouden wij ons het recht voor om onze producten en systemen aan te passen.

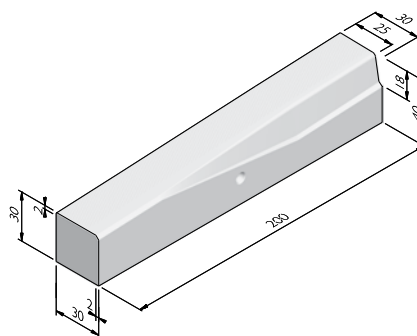
BESTEKOMSCHRIJVING - BUSHALTEBANDEN TYPE S PROFIEL 18 - ZELFVERDICHTEND BETON

VERLOOPBANDEN NAAR TYPE IB

Van profiel (cm)	Naar profiel (cm)	Lengte (cm)	Gewicht (kg)	Sluiting
30x30 2/2 ^{1,2}	Bushaltebanden profiel 18	200	650,00	VHD
Bushaltebanden profiel 18 ^{1,2}	30x30 2/2	200	504,00	VHD

1 Standaard kleur: wit.

2 De bushaltebanden zijn aan de bovenzijde voorzien van een antislipstructuur.

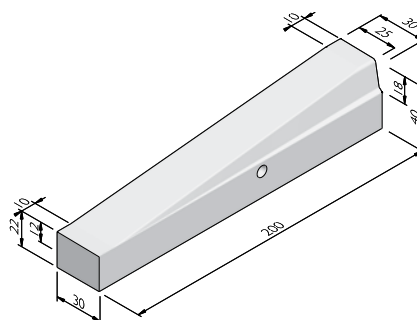


EINDVERLOOPBANDEN

Van profiel (cm)	Naar profiel (cm)	Lengte (cm)	Gewicht (kg)	Sluiting
Bushaltebanden profiel 18 ^{1,2}	Maaiveld	200	460,00	VHD
Maaiveld ^{1,2}	Bushaltebanden profiel 18	200	460,00	VHD

1 Standaard kleur: wit.

2 De bushaltebanden zijn aan de bovenzijde voorzien van een antislipstructuur.



VERKLARING SLUITING

VHD = Verdoken hol en dol

Street  Art

Street  Safe

Street  Care

Street  Works

De specificaties zijn opgesteld volgens de laatste stand van de techniek en met de grootst mogelijke zorg bijeengebracht. Stradus aanvaardt geen enkele aansprakelijkheid voor eventuele fouten of onvolledigheden en de gevolgen daarvan. In het belang van vernieuwingen en verbeteringen behouden wij ons het recht voor om onze producten en systemen aan te passen.

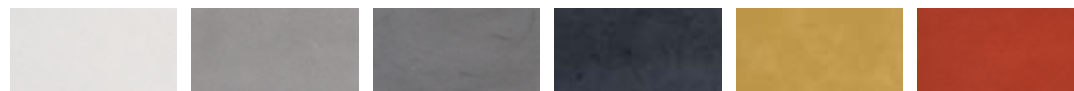
BESTEKOMSCHRIJVING - BUSHALTEBANDEN TYPE S PROFIEL 18 - ZELFVERDICTEND BETON

STRUCTUREN

De productlijn Bushaltebanden type S profiel 18 is verkrijgbaar in de volgende structuren:	
Zelfverdichtend beton	Glad betonnen uiterlijk, grijs of gekleurd en in nagenoeg elke vorm te storten

KLEUREN

ZELFVERDICTEND BETON



Wit

Lichtgrijs

Donkergrijs

Zwart

Geel

Rood

Andere kleuren op aanvraag verkrijgbaar. Afhankelijk van de instelling van uw printer en computermonitor kunnen de kleuren afwijken van het uiteindelijk geleverde product.

Street  Art

Street  Safe

Street  Care

Street  Works

De specificaties zijn opgesteld volgens de laatste stand van de techniek en met de grootst mogelijke zorg bijeengebracht. Stradus aanvaardt geen enkele aansprakelijkheid voor eventuele fouten of onvolledigheden en de gevolgen daarvan. In het belang van vernieuwingen en verbeteringen behouden wij ons het recht voor om onze producten en systemen aan te passen.