

BESTEKOMSCHRIJVING - 30X15 2/2 TYPE IC2 - STANDAARD

BESTEKOMSCHRIJVING

Voor de afmetingen en kleuren van deze lijnvormige elementen verwijzen we naar de volgende pagina's.

De vervaardiging van de lijnvormige elementen gebeurt volgens het principe van de voorverdichting. Het verdichten van deklaag en onderlaag verloopt in één bewerking en verbindt beide lagen onverbreeklijk. De structuur van beide lagen is dicht en eenvormig in de massa.

De betonsamenstelling van de onderlaag bestaat uit zandsteen. Dit sedimentair gesteente is uitermate slijtvast, heeft een zeer goede mechanische weerstand en is goed bestand tegen chemische invloeden.

De betonsamenstelling van de deklaag bestaat uit zand afkomstig van een regionaal rivierbekken, cement van het type CEM III/A 42,5 N CE LA BENOR, eventuele hulpstoffen en fijn gebroken granulaten. De kleur van de deklaag wordt door toevoeging van anorganische kleurstoffen op basis van metaaloxiden verworven. De deklaag is door en door gekleurd in de massa.

LET OP: Enkel de deklaag (bovenzijde inclusief velling) van het lijnvormige element wordt standaard ingekleurd. Indien het lijnvormige element in opstand wordt geplaatst, zal hierdoor het onderbeton zichtbaar zijn aan de voorzijde. Op aanvraag kan ook dit onderbeton ingekleurd worden.

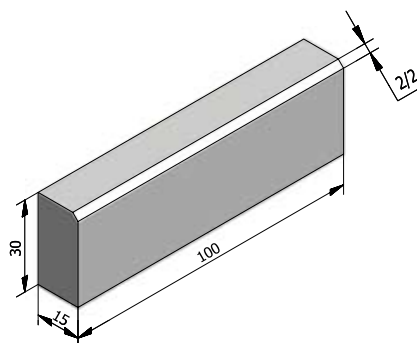
De lijnvormige elementen worden na productie minstens 24 uren in een geconditioneerde uithardingskamer opgeslagen.

De lijnvormige elementen zijn vervaardigd conform de NBN EN1340 en dragen het BENOR keurmerk.

RECHTE ELEMENTEN

Afmetingen (hxbxl cm)	Gewicht (kg)	Velling (cm)
30x15x50 ¹	63,00	2/2
30x15x100 ¹	108,00	2/2

¹ Het merendeel van onze boordstenen, straatgoten en kantstroken hebben een afstandshouder. De tekeningen zijn slechts indicatief. Gelieve voor meer info in verband met eventuele afstandshouders contact op te nemen met onze commerciële dienst.



Street  Art

Street  Safe

Street  Care

Street  Works

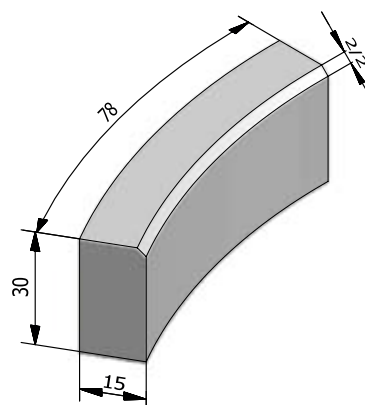
De specificaties zijn opgesteld volgens de laatste stand van de techniek en met de grootst mogelijke zorg bijeengebracht. Stradus aanvaardt geen enkele aansprakelijkheid voor eventuele fouten of onvolledigheden en de gevolgen daarvan. In het belang van vernieuwingen en verbeteringen behouden wij ons het recht voor om onze producten en systemen aan te passen.

BESTEKOMSCHRIJVING - 30X15 2/2 TYPE IC2 - STANDAARD

BOCHTEN

Straal = R (m)	Lengte (cm)	Gewicht (kg)	Aantal per 360°	Velling (cm)
0,50 ¹	78	70,00	4	2/2
1,00 ¹	78	79,00	8	2/2
1,50 ¹	78	81,00	12	2/2
2,00 ¹	78	80,00	16	2/2
3,00 ¹	78	83,00	24	2/2
4,00 ¹	78	83,00	32	2/2
5,00 ¹	78	83,00	40	2/2
6,00 ¹	78	83,00	48	2/2
7,00-9,00 ¹	78	82,00	56-72	2/2
10,00-12,00 ¹	78	82,00	80-96	2/2
0,50 inw ¹	78	71,00	4	2/2
1,00 inw ¹	78	79,00	8	2/2
1,50 inw ¹	78	89,00	12	2/2
2,00 inw ¹	78	82,00	16	2/2
3,00 inw ¹	78	84,00	24	2/2
4,00-6,00 inw ¹	78	83,00	32-48	2/2
7,00-9,00 inw ¹	78	83,00	56-72	2/2
10,00-12,00 inw ¹	78	85,00	80-96	2/2

¹ Het merendeel van onze boordstenen, straatgoten en kantstroken hebben een afstandhouder. De tekeningen zijn slechts indicatief. Gelieve voor meer info in verband met eventuele afstandhouders contact op te nemen met onze commerciële dienst.



Street  Art

Street  Safe

Street  Care

Street  Works

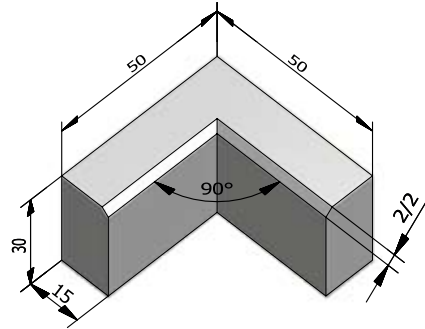
De specificaties zijn opgesteld volgens de laatste stand van de techniek en met de grootst mogelijke zorg bijeengebracht. Stradus aanvaardt geen enkele aansprakelijkheid voor eventuele fouten of onvolledigheden en de gevolgen daarvan. In het belang van vernieuwingen en verbeteringen behouden wij ons het recht voor om onze producten en systemen aan te passen.

BESTEKOMSCHRIJVING - 30X15 2/2 TYPE IC2 - STANDAARD

HOEKEN 90°

Hoek	Beenlengte (cm)	Gewicht (kg)
90° ¹	50	89,00
90° inw ¹	50	92,00

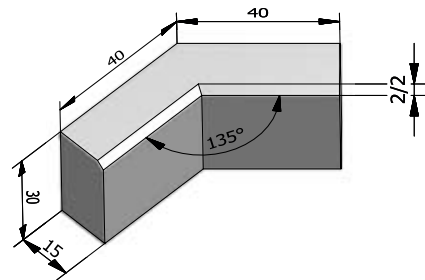
¹ Het merendeel van onze boordstenen, straatgoten en kantstroken hebben een afstandhouder. De tekeningen zijn slechts indicatief. Gelieve voor meer info in verband met eventuele afstandshouders contact op te nemen met onze commerciële dienst.



HOEKEN 135°

Hoek	Beenlengte (cm)	Gewicht (kg)
135° ¹	40	77,00
135° inw ¹	40	79,00

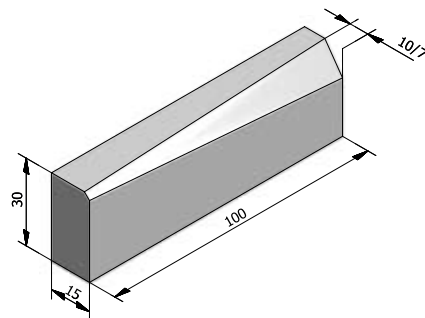
¹ Het merendeel van onze boordstenen, straatgoten en kantstroken hebben een afstandhouder. De tekeningen zijn slechts indicatief. Gelieve voor meer info in verband met eventuele afstandshouders contact op te nemen met onze commerciële dienst.



VERLOOPBANDEN NAAR TYPE GENK

Van profiel (cm)	Naar profiel (cm)	Lengte (cm)	Gewicht (kg)	Velling (cm)
30x15 2/2 ^{1,2}	30x15 10/7	100	105,00	2/2

¹ Ook het omgekeerde type van deze verloopband is leverbaar.
² Het merendeel van onze boordstenen, straatgoten en kantstroken hebben een afstandhouder. De tekeningen zijn slechts indicatief. Gelieve voor meer info in verband met eventuele afstandshouders contact op te nemen met onze commerciële dienst.



Street  Art

Street  Safe

Street  Care

Street  Works

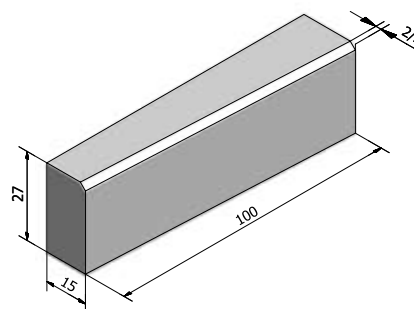
De specificaties zijn opgesteld volgens de laatste stand van de techniek en met de grootst mogelijke zorg bijeengebracht. Stradus aanvaardt geen enkele aansprakelijkheid voor eventuele fouten of onvolledigheden en de gevolgen daarvan. In het belang van vernieuwingen en verbeteringen behouden wij ons het recht voor om onze producten en systemen aan te passen.

BESTEKOMSCHRIJVING - 30X15 2/2 TYPE IC2 - STANDAARD

VERLOOPBANDEN NAAR TYPE IB

Van profiel (cm)	Naar profiel (cm)	Lengte (cm)	Gewicht (kg)	Velling (cm)
27x15 2/2 ¹	27x20 2/2	100	123,00	2/2

¹ Ook het omgekeerde type van deze verloopband is leverbaar.

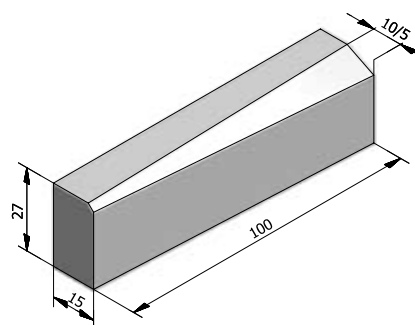


VERLOOPBANDEN NAAR TYPE IE

Van profiel (cm)	Naar profiel (cm)	Lengte (cm)	Gewicht (kg)	Velling (cm)
27x15 2/2 ^{1,2}	27x20 10/5	100	135,00	2/2

¹ Ook het omgekeerde type van deze verloopband is leverbaar.

² Het merendeel van onze boordstenen, straatgoten en kantstroken hebben een afstandshouder. De tekeningen zijn slechts indicatief. Gelieve voor meer info in verband met eventuele afstandshouders contact op te nemen met onze commerciële dienst.



Street  Art

Street  Safe

Street  Care

Street  Works

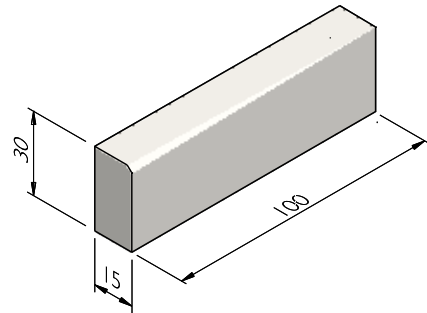
De specificaties zijn opgesteld volgens de laatste stand van de techniek en met de grootst mogelijke zorg bijeengebracht. Stradus aanvaardt geen enkele aansprakelijkheid voor eventuele fouten of onvolledigheden en de gevolgen daarvan. In het belang van vernieuwingen en verbeteringen behouden wij ons het recht voor om onze producten en systemen aan te passen.

BESTEKOMSCHRIJVING - 30X15 2/2 TYPE IC2 - STANDAARD

EINDVERLOOPBANDEN

Van profiel (cm)	Naar profiel (cm)	Lengte (cm)	Gewicht (kg)	Velling (cm)
30x15 2/2 ^{1,2}	Maaiveld	100	135,00	2/2

- Ook het omgekeerde type van deze verloopband is leverbaar.
- Het merendeel van onze bordstenen, straatgoten en kantstroken hebben een afstandshouder. De tekeningen zijn slechts indicatief. Gelieve voor meer info in verband met eventuele afstandshouders contact op te nemen met onze commerciële dienst.



STRUCTUREN

De productlijn 30x15 2/2 Type IC2 is verkrijgbaar in de volgende structuren:	
Standaard	Betonnen uiterlijk, grijs of gekleurd

KLEUREN

STANDAARD



Grijs

Andere kleuren op aanvraag verkrijgbaar. Afhankelijk van de instelling van uw printer en computermonitor kunnen de kleuren afwijken van het uiteindelijk geleverde product.

Street  Art

Street  Safe

Street  Care

Street  Works

De specificaties zijn opgesteld volgens de laatste stand van de techniek en met de grootst mogelijke zorg bijeengebracht. Stradus aanvaardt geen enkele aansprakelijkheid voor eventuele fouten of onvolledigheden en de gevolgen daarvan. In het belang van vernieuwingen en verbeteringen behouden wij ons het recht voor om onze producten en systemen aan te passen.