

BESTEKOMSCHRIJVING - 30X10 0,5/0,5 TYPE ID1 OPTILUX - OPTILUX

BESTEKOMSCHRIJVING

Voor de afmetingen en kleuren van deze lijnvormige elementen verwijzen we naar de volgende pagina's.

De vervaardiging van de lijnvormige elementen gebeurt volgens het principe van de voorverdichting. Het verdichten van deklaag en onderlaag verloopt in één bewerking en verbindt beide lagen onverbrekkelijk. De structuur van beide lagen is dicht en eenvormig in de massa.

De betonsamenstelling van de onderlaag bestaat uit zandsteen. Dit sedimentair gesteente is uitermate slijtvast, heeft een zeer goede mechanische weerstand en is goed bestand tegen chemische invloeden.

De deklaag is samengesteld uit cement van het type CEM I 52,5R WIT, eventuele hulpstoffen, fijn gebroken en uiterst witte natuursteengranulaten met bewezen reflectiewaarden. Tenslotte wordt ook Mica glimmerzand toegevoegd om de reflectie en goede zichtbaarheid van de OPTILUX-deklaag te bekomen. De kleur van de deklaag wordt door toevoeging van anorganische kleurstoffen op basis van metaaloxiden versterkt.

Om de natuurlijke granulaten in de slijtlaag te accentueren en zichtbaar te maken wordt deze deklaag licht uitgewassen tijdens productie.

De lijnvormige elementen worden na productie minstens 24 uren in een geconditioneerde uithardingskamer opgeslagen.

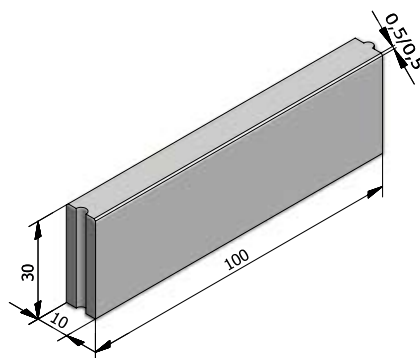
De lijnvormige elementen zijn vervaardigd conform de NBN EN1340 en dragen het BENOR keurmerk.

Voor de aanvang van de levering dient een kleurstaal ter goedkeuring voorgelegd. De kleur en de afmetingen stemmen overeen met het staal aanwezig op het kantoor van de ontwerper en/of opdrachtgevend bestuur

RECHTE ELEMENTEN

Afmetingen (hxbxl cm)	Gewicht (kg)	Velling (cm)
30x10x100 ¹	108,00	0,5/0,5

¹ Op aanvraag zijn ook andere types boordstenen in Optilux uitvoering mogelijk.



Street  Art

Street  Safe

Street  Care

Street  Works

De specificaties zijn opgesteld volgens de laatste stand van de techniek en met de grootst mogelijke zorg bijeengebracht. Stradus aanvaardt geen enkele aansprakelijkheid voor eventuele fouten of onvolledigheden en de gevolgen daarvan. In het belang van vernieuwingen en verbeteringen behouden wij ons het recht voor om onze producten en systemen aan te passen.

BESTEKOMSCHRIJVING - 30X10 0,5/0,5 TYPE ID1 OPTILUX - OPTILUX

STRUCTUREN

De productlijn 30x10 0,5/0,5 Type ID1 Optilux is verkrijgbaar in de volgende structuren:	
Optilux	Beton met lichtreflecterende granulaten

KLEUREN

OPTILUX



Wit

Andere kleuren op aanvraag verkrijgbaar. Afhankelijk van de instelling van uw printer en computermonitor kunnen de kleuren afwijken van het uiteindelijk geleverde product.

Street  Art

Street  Safe

Street  Care

Street  Works

De specificaties zijn opgesteld volgens de laatste stand van de techniek en met de grootst mogelijke zorg bijeengebracht. Stradus aanvaardt geen enkele aansprakelijkheid voor eventuele fouten of onvolledigheden en de gevolgen daarvan. In het belang van vernieuwingen en verbeteringen behouden wij ons het recht voor om onze producten en systemen aan te passen.