

BESTEKOMSCHRIJVING - KEYSTONE KEERMUREN - KEYSTONE

BESTEKOMSCHRIJVING

Voor de afmetingen en kleuren van deze keerelementen verwijzen we naar de volgende pagina's.

De betonsamenstelling van de elementen is een vol kernbeton. De korrelopbouw (granulometrie) van de samenstelling is zodanig gekozen en constant dat de optimale volumedichtheid wordt gewaarborgd met het grootst mogelijke percentage gekleurde granulaten afhankelijk van de gekozen kleur.

De betonsamenstelling bestaat uit zand afkomstig van een regionaal rivierbekken, cement van het type CEM III/A 42,5, eventuele hulpstoffen en fijn gebroken granulaten. De kleur van de deklaag wordt bepaald door kleurechte granulaten die door toevoeging van anorganische kleurstoffen op basis van metaaloxiden worden ondersteund. Het gekielde keerwandelement is door en door gekleurd in de massa.

Na minimaal 14 dagen uitharden van het beton wordt het keerwandelement zodanig 3-vlaks gekielde dat alle natuurlijke granulaten op het gekielde oppervlak zichtbaar worden.

Direct na dit proces vindt een mechanische oppervlakbehandeling plaats ter activering van het granulatenoppervlak en optimalisering van het natuursteeneffect.

De keerelementen worden na productie minstens 24 uren in een geconditioneerde uithardingskamer opgeslagen.

BESCHRIJVING VAN DE DEKLAGEN

Granietgrijs

De samenstelling bestaat uit cement CEM I 52,5N in combinatie met CEM III B 42,5 LHHS, eventuele hulpstoffen en fijn gebroken natuurlijk graniet grijze granulaten in diverse kalibers. De kleurvaste sierdeklaag wordt minimaal 14 dagen na productie gekielde en direct na dit proces vindt een mechanische oppervlakbehandeling plaats.

Steenblauw

De samenstelling bestaat uit cement CEM I 52,5N in combinatie met CEM III B 42,5 LHHS, eventuele hulpstoffen en fijn gebroken natuurlijk blauw-grijze granulaten in diverse kalibers. De kleurvaste sierdeklaag wordt minimaal 14 dagen na productie gekielde en direct na dit proces vindt een mechanische oppervlakbehandeling plaats.

Taanus

De samenstelling bestaat uit wit cement CEM I 52,5N in combinatie met CEM III B 42,5 LHHS, eventuele hulpstoffen en fijn gebroken natuurlijk graniet grijze granulaten in diverse kalibers. De kleurvaste sierdeklaag wordt minimaal 14 dagen na productie gekielde en direct na dit proces vindt een mechanische oppervlakbehandeling plaats.

Street  Art

Street  Safe

Street  Care

Street  Works

BESTEKOMSCHRIJVING - KEYSTONE KEERMUREN - KEYSTONE

Bronskwartsiet

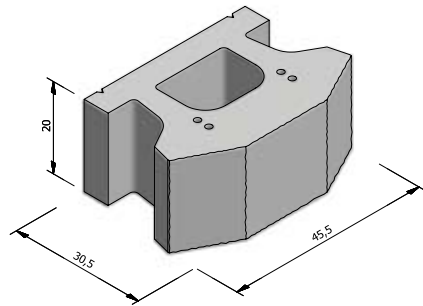
De samenstelling bestaat uit cement CEM I 52,5N in combinatie met CEM III B 42,5 LHHS, eventuele hulpstoffen en fijn gebroken natuurlijk geel-zwarte granulaten in diverse kalibers. De kleurvaste sierdeklaag wordt minimaal 14 dagen na productie gekleefd en direct na dit proces vindt een mechanische oppervlaktebehandeling plaats.

Indigo Porfier

De samenstelling bestaat uit cement CEM I 52,5N in combinatie met CEM III B 42,5 LHHS, eventuele hulpstoffen en fijn gebroken natuurlijk rood-zwarte granulaten in diverse kalibers. De kleurvaste sierdeklaag wordt minimaal 14 dagen na productie gekleefd en direct na dit proces vindt een mechanische oppervlaktebehandeling plaats.

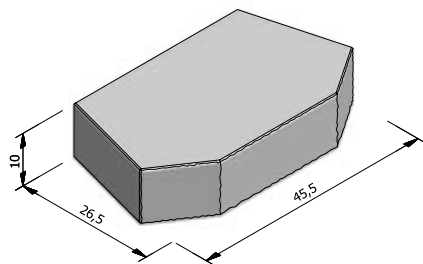
KEYSTONE COMPAC

Afmetingen (bxl x h cm)	Gewicht (kg)	Stuks per m ²
30,5x45,5x20	40,00	11



KEYSTONE COMPAC CAP

Afmetingen (bxl x h cm)	Gewicht (kg)	Stuks per m ²
26,5x45,5x10	22,00	22



Street  Art

Street  Safe

Street  Care

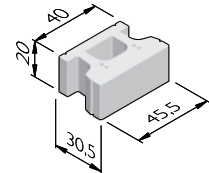
Street  Works

De specificaties zijn opgesteld volgens de laatste stand van de techniek en met de grootst mogelijke zorg bijeengebracht. Stradus aanvaardt geen enkele aansprakelijkheid voor eventuele fouten of onvolledigheden en de gevolgen daarvan. In het belang van vernieuwingen en verbeteringen behouden wij ons het recht voor om onze producten en systemen aan te passen.

BESTEKOMSCHRIJVING - KEYSTONE KEERMUREN - KEYSTONE

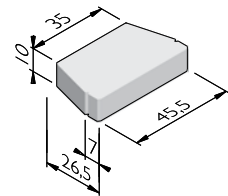
KEYSTONE COMPAC RECHT

Afmetingen (bxl x h cm)	Gewicht (kg)	Stuks per m ²
30,5x45,5x20	40,00	11



KEYSTONE COMPAC CAP RECHT

Afmetingen (bxl x h cm)	Gewicht (kg)	Stuks per m ²
26,5x45,5x10	22,00	22



STRUCTUREN

De productlijn Keystone keermuren is verkrijgbaar in de volgende structuren:	
Keystone	In de massa gekleurd beton met kleurondersteunende natuursteenfracties, gekleefde zichtvlakken

KLEUREN

KEYSTONE



Granietgrijs

Steenblauw

Taurus

Bronskwartsiet

Indigo Porfier

Andere kleuren op aanvraag verkrijgbaar. Afhankelijk van de instelling van uw printer en computermonitor kunnen de kleuren afwijken van het uiteindelijk geleverde product.

Street  Art

Street  Safe

Street  Care

Street  Works

De specificaties zijn opgesteld volgens de laatste stand van de techniek en met de grootst mogelijke zorg bijeengebracht. Stradus aanvaardt geen enkele aansprakelijkheid voor eventuele fouten of onvolledigheden en de gevolgen daarvan. In het belang van vernieuwingen en verbeteringen behouden wij ons het recht voor om onze producten en systemen aan te passen.