

BESTEKOMSCHRIJVING - TRAPEZIUMVORMIGE VERKEERSDREPELS - ZELFVERDICHTEND BETON

BESTEKOMSCHRIJVING

Voor de afmetingen en kleuren van deze verkeerselementen verwijzen we naar de volgende pagina's.

De geprefabriceerde verkeersremmers in gewapend beton zijn overeenkomstig de bepalingen voor verkeersdrempels van het KB van 3 mei 2002.

De zijkanten zijn uitgevoerd met een "verjonging" of versmalling van 8 à 10 mm naar de basis om openstaande voegen te voorkomen bij eventuele bolling van de weg. Om afsplinteren of beschadigingen aan het slijtvlak te voorkomen is de bovenzijde van de elementen voorzien van een splintervrije uitvoering. De bovenzijde is rondom voorzien van velingkant 4 x 4 mm en van een verbreding van 5 mm naar de basis toe over een hoogte van 25 mm. De elementen zijn voorzien van een wapeningsmat met een maaswijdte van 150 mm, draaddikte 8 mm en de nodige kunststof afstandshouders.

De belijningen bestaan uit wit beton op basis van witte cement en witte kwarts of grenette in diverse kalibers. De laagdikte is minimaal 15 mm. De belijningen worden aangebracht tijdens de productie van de drempel elementen en vormen een onlosmakende verbinding met dit element. De belijning wordt aangebracht in de daartoe voorziene uitsparingen in het prefab element.

De verkeerselementen zijn opgebouwd uit zelfverdichtend beton en zijn door en door gekleurd in de massa.

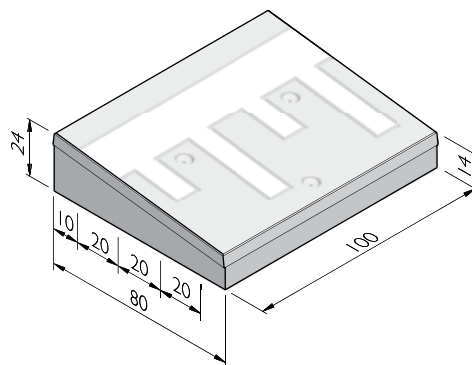
Zelfverdichtend beton is een betonsoort met een zeer hoge vloeibaarheid. Na het gieten van de beton hoeft deze niet meer verdicht te worden. Dankzij zelfverdichtend beton is het mogelijk om zelfs moeilijke vormen zonder natrillen op te vullen. Het hoog eigen gewicht en de hoge vloeibaarheid zorgen ervoor dat het beton moeiteloos tussen dichte wapeningsnetten vloeit en zelfs de kleinste gaatjes opvult. Het beton heeft een hoge weerstand tegen segregatie.

Voor de verwerking zijn de verkeerselementen voorzien van 3 verankeringsuitsparingen. Deze verankeringsuitsparingen worden na plaatsing afgedekt met een aangepaste halfronde afdichtingskap in kunststof.

VERKEERSDREPELS 70/80

Afmetingen (lxbxh cm)	Hellingsgraad (%)	Gewicht (kg)
80x50x14/24 ^{1,2,3,4}	14	212,00
80x100x14/24 ^{2,3,4,5}	14	380,00

- 1 Verankeringsvoorziening: 3x haakanker M12x200x50 4.8V.
- 2 Hijsvoorziening: 3x kogelkopanker 1.3T.
- 3 Met slijtvaste, witte betonmarkering.
- 4 Leverbaar in standaard en uitgewassen uitvoering.
- 5 Verankeringsvoorziening: 6x haakanker M12x200x50 4.8V.



Street  Art

Street  Safe

Street  Care

Street  Works

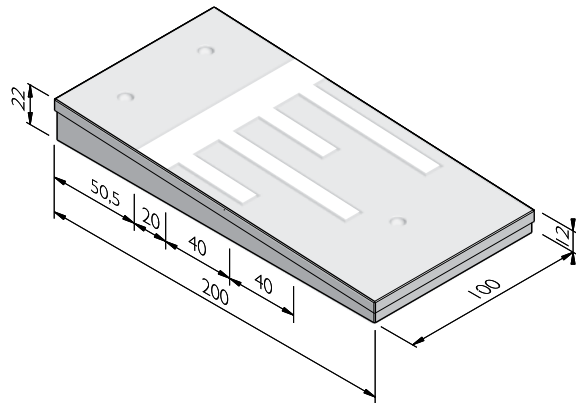
De specificaties zijn opgesteld volgens de laatste stand van de techniek en met de grootst mogelijke zorg bijeengebracht. Stradus aanvaardt geen enkele aansprakelijkheid voor eventuele fouten of onvolledigheden en de gevolgen daarvan. In het belang van vernieuwingen en verbeteringen behouden wij ons het recht voor om onze producten en systemen aan te passen.

BESTEKOMSCHRIJVING - TRAPEZIUMVORMIGE VERKEERSDREPELS - ZELFVERDICHTEND BETON

VERKEERSDREPELS 200

Afmetingen (lxbxh cm)	Hellingsgraad (%)	Gewicht (kg)
200x50x12/22 ^{1, 2, 3, 4}	5	442,00
200x100x12/22 ^{1, 2, 3, 5}	5	800,00

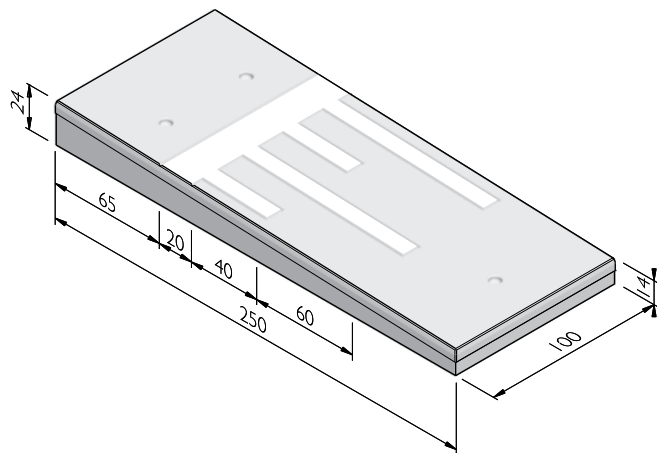
- 1 Met slijtvaste, witte betonmarkering.
- 2 Leverbaar in standaard en uitgewassen uitvoering.
- 3 Hijsvoorziening: 3x kogelkopanker 1.3T.
- 4 Verankeringsvoorziening: 3x haakanker M12x200x50 4.8V.
- 5 Verankeringsvoorziening: 8x haakanker M12x200x50 4.8V.



VERKEERSDREPELS 250

Afmetingen (lxbxh cm)	Hellingsgraad (%)	Gewicht (kg)
250x50x14/24 ^{1, 2, 3, 4}	4	525,00
250x75x14/24 ^{1, 2, 3, 5, 6}	4	837,00
250x100x14/24 ^{1, 2, 3, 5}	4	1160,00

- 1 Met slijtvaste, witte betonmarkering.
- 2 Leverbaar in standaard en uitgewassen uitvoering.
- 3 Hijsvoorziening: 3x kogelkopanker 1.3T.
- 4 Verankeringsvoorziening: 3x haakanker M12x200x50 4.8V.
- 5 Verankeringsvoorziening: 8x haakanker M12x200x50 4.8V.
- 6 Zowel in links als rechtse uitvoering verkrijgbaar.



Street  Art

Street  Safe

Street  Care

Street  Works

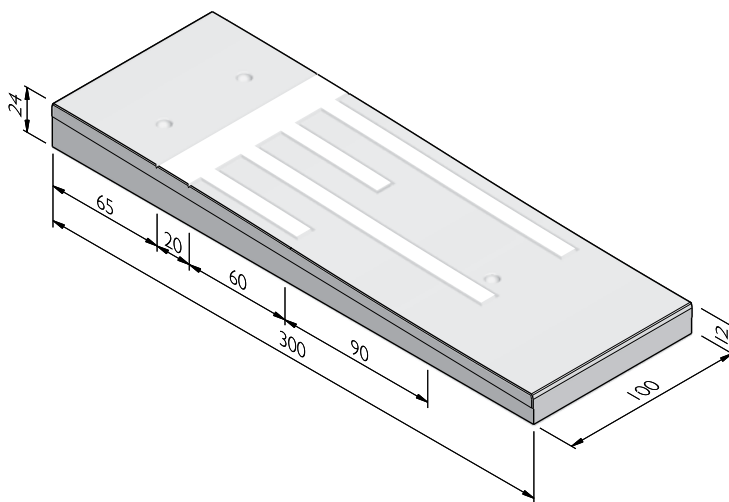
De specificaties zijn opgesteld volgens de laatste stand van de techniek en met de grootst mogelijke zorg bijeengebracht. Stradus aanvaardt geen enkele aansprakelijkheid voor eventuele fouten of onvolledigheden en de gevolgen daarvan. In het belang van vernieuwingen en verbeteringen behouden wij ons het recht voor om onze producten en systemen aan te passen.

BESTEKOMSCHRIJVING - TRAPEZIUMVORMIGE VERKEERSDREPELS - ZELFVERDICHTEND BETON

VERKEERSDREPELS 300

Afmetingen (lxbxh cm)	Hellingsgraad (%)	Gewicht (kg)
300x50x12/24 ^{1,2,3,4}	4	634,50
300x100x12/24 ^{1,3,4,5}	4	1269,00

- 1 Hijsvoorziening: 3x kogelkopanker 1.3T.
- 2 Verankeringsvoorziening: 3x haakanker M12x200x50 4.8V.
- 3 Met slijtvaste, witte betonmarkering.
- 4 Leverbaar in standaard en uitgewassen uitvoering.
- 5 Verankeringsvoorziening: 8x haakanker M12x200x50 4.8V.



STRUCTUREN

De productlijn Trapeziumvormige verkeersdrempels is verkrijgbaar in de volgende structuren:	
Zelfverdichtend beton	Glad betonnen uiterlijk, grijs of gekleurd en in nagenoeg elke vorm te storten

KLEUREN

ZELFVERDICHTEND BETON



Wit

Lichtgrijs

Donkergrijs

Zwart

Rood

Andere kleuren op aanvraag verkrijgbaar. Afhankelijk van de instelling van uw printer en computermonitor kunnen de kleuren afwijken van het uiteindelijk geleverde product.

Street  Art

Street  Safe

Street  Care

Street  Works

De specificaties zijn opgesteld volgens de laatste stand van de techniek en met de grootst mogelijke zorg bijeengebracht. Stradus aanvaardt geen enkele aansprakelijkheid voor eventuele fouten of onvolledigheden en de gevolgen daarvan. In het belang van vernieuwingen en verbeteringen behouden wij ons het recht voor om onze producten en systemen aan te passen.