

BESTEKOMSCHRIJVING - PREFAB ROTONDEPLATEAU'S - LAVARO

BESTEKOMSCHRIJVING

Voor de afmetingen en kleuren van deze verkeerselementen verwijzen we naar de volgende pagina's.

Publicatie 126 uitgegeven door het CROW beschrijft de buitenstralen voor het middeneiland binnen de bebouwde kom (bibeko) en buiten de bebouwde kom (bubeko) met daarbij de voorkeursafmetingen van het overrijdbare gedeelte. De rotondeplateaus zijn berekend op verkeersklasse 60 (tenzij anders vermeld) van het CROW en zijn KOMO-gekeurd. Deze snel verlegbare elementen zijn bereidbaar door grotere voertuigen en zijn niet onderhevig aan eventuele zettingverschillen. Ter waarschuwing van de automobilist kan het middengedeelte voorzien worden van een ribbelmotief dat bestuurders attent maakt op het overrijden van het plateau.

Standaard worden alle modellen voorzien van 3 oogreflectoren en 3 schroefhulzen M20.

De verkeerselementen zijn opgebouwd uit een vol kernbeton en zijn door en door gekleurd in de massa.

De betonsamenstelling bestaat uit zand afkomstig van een regionaal rivierbekken het Maasbekken, cement van het type CEM III/A 42,5, eventuele hulpstoffen en voor 70% uit hoogwaardige gekleurde natuursteengranulaten in verschillende gradaties en is zodanig gekozen en constant dat de optimale volumedichtheid wordt gewaarborgd. Het vol kernbeton is door en door gekleurd in de massa.

Om de natuurlijke granulaten in de slijtlaag te accentueren en zichtbaar te maken wordt het oppervlak zeer licht uitgewassen tijdens productie.

Ten behoeve van plaatsing zijn de elementen voorzien van thermisch verzinkte schroefhulzen. Om randschade te voorkomen dienen de elementen met een evenaar gesteld te worden. De 3 hijsogen aan de bovenzijde aangebracht worden gebruikt voor het initieel plaatsen van de elementen (ruim uitzetten, 2 à 4 cm.) Na het naar binnen schuiven zal de voegbreedte aan de bovenzijde op ca. 17 mm uitkomen.

De rotondeplateaus kunnen zowel met als zonder ingestorte (onderaan) schroefhulzen voor verankeringankers geleverd worden.

BESCHRIJVING VAN DE DEKLAGEN

Grijs bont 070

De deklaag is samengesteld op basis van 70% natuursteengranulaten. Deze bestaat uit zand afkomstig uit een regionaal rivierbekken, cement van het type CEM III/A 42,5, eventuele hulpstoffen, fijn gebroken basalt, fijn gebroken porfier en fijn gebroken witte kwarts in diverse kalibers. Een lichte uitwassing veredelt de kleurvaste deklaag.

Street  Art

Street  Safe

Street  Care

Street  Works

BESTEKOMSCHRIJVING - PREFAB ROTONDEPLATEAU'S - LAVARO

Zwart 100

De deklaag is samengesteld op basis van 70% natuursteengranulaten. Deze bestaat uit zand afkomstig uit een regionaal rivierbekken, cement van het type CEM III/A 42,5, eventuele hulpstoffen en fijn gebroken basalt in diverse kalibers. Een lichte uitwassing veredelt de kleurvaste deklaag.

Zwart/ Groen 130

De deklaag is samengesteld op basis van 70% natuursteengranulaten. Deze bestaat uit zand afkomstig uit een regionaal rivierbekken, cement van het type CEM III/A 42,5, eventuele hulpstoffen, fijn gebroken basalt en fijn gebroken porfier in diverse kalibers. Een lichte uitwassing veredelt de kleurvaste deklaag.

Wit 701

De deklaag is samengesteld op basis van 70% natuursteengranulaten. Deze bestaat uit zand afkomstig uit een regionaal rivierbekken, cement van het type CEM II A-LL 42,5 N WIT, eventuele hulpstoffen en fijn gebroken madagascar en witte kwarts in diverse kalibers. Een lichte uitwassing veredelt de kleurvaste deklaag.

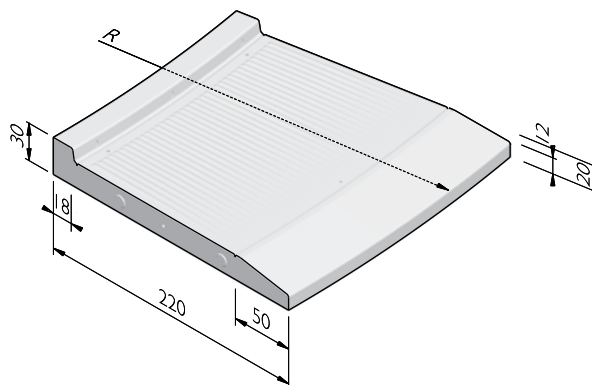
Wit/ Zwart 705

De deklaag is samengesteld op basis van 70% natuursteengranulaten. Deze bestaat uit zand afkomstig uit een regionaal rivierbekken, cement van het type CEM III/A 42,5, eventuele hulpstoffen, fijn gebroken basalt en fijn gebroken witte kwarts in diverse kalibers. Een lichte uitwassing veredelt de kleurvaste deklaag.

ROTONDEPLATEAU 220 BINNEN DE BEBOUWDE KOM

Straal = R (m)	Lengte (cm)	Gewicht (kg)	Aantal per 360°
8,50 ^{1,2,3,4}	241	2231,00	22
10,50 ^{1,2,3,4}	235	2226,00	28
12,75 ^{1,2,3,4}	228	2210,00	35

- 1 Voorzien van 3 oogreflectoren.
- 2 Hijsvoorziening: 3x M20.
- 3 Overrijdbaar deel met ribbelstructuur of grof uitgewassen oppervlak.
- 4 Met straatsteenmotief verkrijgbaar op aanvraag.



Street  Art

Street  Safe

Street  Care

Street  Works

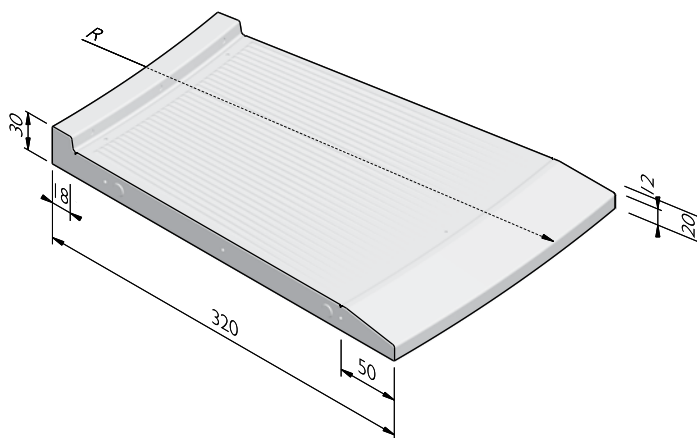
De specificaties zijn opgesteld volgens de laatste stand van de techniek en met de grootst mogelijke zorg bijeengebracht. Stradus aanvaardt geen enkele aansprakelijkheid voor eventuele fouten of onvolledigheden en de gevolgen daarvan. In het belang van vernieuwingen en verbeteringen behouden wij ons het recht voor om onze producten en systemen aan te passen.

BESTEKOMSCHRIJVING - PREFAB ROTONDEPLATEAU'S - LAVARO

ROTONDEPLATEAU 320 BUITEN DE BEBOUWDE KOM

Straal = R (m)	Lengte (cm)	Gewicht (kg)	Aantal per 360°
10,50 ^{1,2,3}	235	3065,00	28
12,75 ^{1,2,3}	228	3071,00	35

- 1 Voorzien van 3 oogreflectoren.
- 2 Hijsvoorziening: 3x M20.
- 3 Overrijdbaar deel met ribbelstructuur of grof uitgewassen oppervlak.



Street  Art

Street  Safe

Street  Care

Street  Works

De specificaties zijn opgesteld volgens de laatste stand van de techniek en met de grootst mogelijke zorg bijeengebracht. Stradus aanvaardt geen enkele aansprakelijkheid voor eventuele fouten of onvolledigheden en de gevolgen daarvan. In het belang van vernieuwingen en verbeteringen behouden wij ons het recht voor om onze producten en systemen aan te passen.

BESTEKOMSCHRIJVING - PREFAB ROTONDEPLATEAU'S - LAVARO

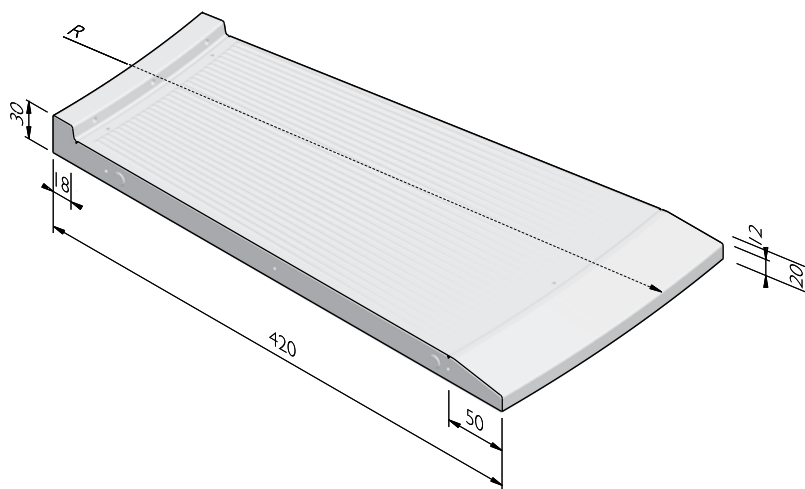
ROTONDEPLATEAU 420 BUITEN DE BEBOUWDE KOM

Straal = R (m)	Lengte (cm)	Gewicht (kg)	Aantal per 360°
12,75 ^{1, 2, 3}	228	3848,00	35
15,00 ^{1, 2, 3}	235	4078,00	40

1 Voorzien van 3 oogreflectoren.

2 Hijsvoorziening: 3x M20.

3 Overrijdbaar deel met ribbelstructuur of grof uitgewassen oppervlak.



STRUCTUREN

De productlijn Prefab rotondeplateau's is verkrijgbaar in de volgende structuren:

Lavaro	70% natuurstenen deklaag, uitgewassen
--------	---------------------------------------

KLEUREN

LAVARO



Grijs bont 070

Zwart 100

Zwart/ Groen 130

Wit 701

Wit/ Zwart 705

Andere kleuren op aanvraag verkrijgbaar. Afhankelijk van de instelling van uw printer en computermonitor kunnen de kleuren afwijken van het uiteindelijk geleverde product.

Street  Art

Street  Safe

Street  Care

Street  Works

De specificaties zijn opgesteld volgens de laatste stand van de techniek en met de grootst mogelijke zorg bijeengebracht. Stradus aanvaardt geen enkele aansprakelijkheid voor eventuele fouten of onvolledigheden en de gevolgen daarvan. In het belang van vernieuwingen en verbeteringen behouden wij ons het recht voor om onze producten en systemen aan te passen.