

## BESTEKOMSCHRIJVING - SCHAMPBLOKKEN - STANDAARD

### BESTEKOMSCHRIJVING

Voor de afmetingen en kleuren van deze verkeerselementen verwijzen we naar de volgende pagina's.

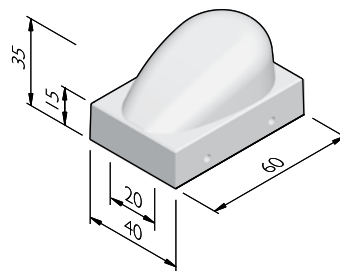
De verkeerselementen zijn opgebouwd uit een vol kernbeton en zijn door en door gekleurd in de massa.

De betonsamenstelling bestaat uit zand afkomstig van een regionaal rivierbekken het Maasbekken, cement van het type CEM III/A 42,5, eventuele hulpstoffen en uit fijn gebroken granulaten in verschillende gradaties en is zodanig gekozen en constant dat de optimale volumedichtheid wordt gewaarborgd. Het vol kernbeton is door en door gekleurd in de massa.

De verkeerselementen worden na productie minstens 24 uren in een geconditioneerde uithardingskamer opgeslagen.

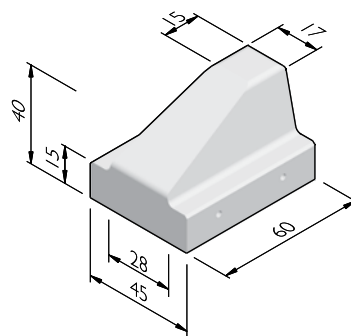
### SCHAMPBLOKKEN 60X40

Afmetingen (lxbxh cm)	Gewicht (kg)
60x40x35	150,00



### SCHAMPBLOKKEN 60X45

Afmetingen (lxbxh cm)	Gewicht (kg)
60x45x40	138,46



Street  Art

Street  Safe

Street  Care

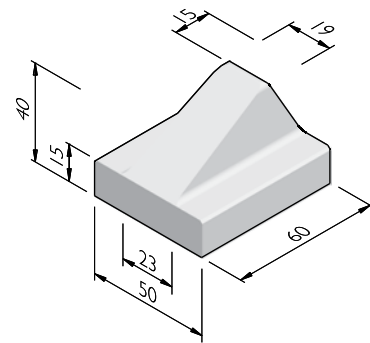
Street  Works

De specificaties zijn opgesteld volgens de laatste stand van de techniek en met de grootst mogelijke zorg bijeengebracht. Stradus aanvaardt geen enkele aansprakelijkheid voor eventuele fouten of onvolledigheden en de gevolgen daarvan. In het belang van vernieuwingen en verbeteringen behouden wij ons het recht voor om onze producten en systemen aan te passen.

## BESTEKOMSCHRIJVING - SCHAMPBLOKKEN - STANDAARD

### SCHAMPBLOKKEN 60X50

Afmetingen (lxbxh cm)	Gewicht (kg)
60x50x40	144,34



### STRUCTUREN

De productlijn Schampblokken is verkrijgbaar in de volgende structuren:	
Standaard	Betonnen uiterlijk, grijs of gekleurd

### KLEUREN

#### STANDAARD



Lichtgrijs

Donkergrijs

Hardsteen O26

Zwart

Andere kleuren op aanvraag verkrijgbaar. Afhankelijk van de instelling van uw printer en computermonitor kunnen de kleuren afwijken van het uiteindelijk geleverde product.

Street  Art

Street  Safe

Street  Care

Street  Works

De specificaties zijn opgesteld volgens de laatste stand van de techniek en met de grootst mogelijke zorg bijeengebracht. Stradus aanvaardt geen enkele aansprakelijkheid voor eventuele fouten of onvolledigheden en de gevolgen daarvan. In het belang van vernieuwingen en verbeteringen behouden wij ons het recht voor om onze producten en systemen aan te passen.