

## BESTEKOMSCHRIJVING - GENIEBLOKKEN - STANDAARD

### BESTEKOMSCHRIJVING

Voor de afmetingen en kleuren van deze verkeerselementen verwijzen we naar de volgende pagina's.

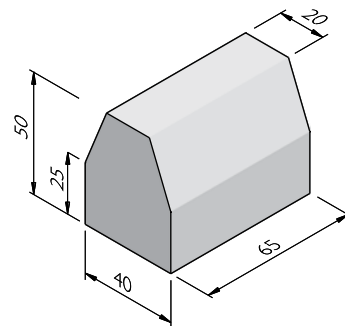
De verkeerselementen zijn opgebouwd uit een vol kernbeton en zijn door en door gekleurd in de massa.

De betonsamenstelling bestaat uit zand afkomstig van een regionaal rivierbekken het Maasbekken, cement van het type CEM III/A 42,5, eventuele hulpstoffen en uit fijn gebroken granulaten in verschillende gradaties en is zodanig gekozen en constant dat de optimale volumedichtheid wordt gewaarborgd. Het vol kernbeton is door en door gekleurd in de massa.

### GENIEBLOKKEN DUBBEL VLAKKE KOP

Afmetingen (lxbxh cm)	Gewicht (kg)
65x40x50 <sup>1</sup>	270,00

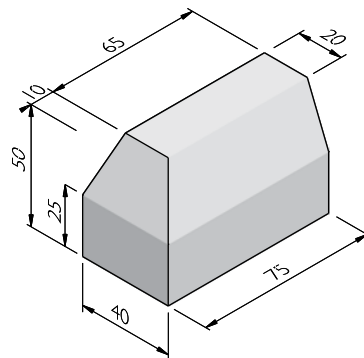
<sup>1</sup> Hijsvoorziening: 1x schroefhuls M12.



### GENIEBLOKKEN ENKEL AFGESCHUIND

Afmetingen (lxbxh cm)	Gewicht (kg)
65/75x40x50 <sup>1</sup>	310,00

<sup>1</sup> Hijsvoorziening: 1x schroefhuls M12.



Street  Art

Street  Safe

Street  Care

Street  Works

De specificaties zijn opgesteld volgens de laatste stand van de techniek en met de grootst mogelijke zorg bijeengebracht. Stradus aanvaardt geen enkele aansprakelijkheid voor eventuele fouten of onvolledigheden en de gevolgen daarvan. In het belang van vernieuwingen en verbeteringen behouden wij ons het recht voor om onze producten en systemen aan te passen.

## BESTEKOMSCHRIJVING - GENIEBLOKKEN - STANDAARD

### STRUCTUREN

De productlijn Genieblokken is verkrijgbaar in de volgende structuren:	
Standaard	Betonnen uiterlijk, grijs of gekleurd

### KLEUREN

#### STANDAARD



Lichtgrijs

Donkergrijs

Hardsteen O26

Zwart

Andere kleuren op aanvraag verkrijgbaar. Afhankelijk van de instelling van uw printer en computermonitor kunnen de kleuren afwijken van het uiteindelijk geleverde product.

Street  Art

Street  Safe

Street  Care

Street  Works

De specificaties zijn opgesteld volgens de laatste stand van de techniek en met de grootst mogelijke zorg bijeengebracht. Stradus aanvaardt geen enkele aansprakelijkheid voor eventuele fouten of onvolledigheden en de gevolgen daarvan. In het belang van vernieuwingen en verbeteringen behouden wij ons het recht voor om onze producten en systemen aan te passen.