

## BESTEKOMSCHRIJVING - PREFAB ZEBRAPADELEMENTEN - SAXUM

### BESTEKOMSCHRIJVING

Voor de afmetingen en kleuren van deze verkeerselementen verwijzen we naar de volgende pagina's.

De verkeerselementen bestaan uit een witte belijning met een lengte van 300 cm en een breedte van 50 cm. De witte belijning is aan weerszijden omgeven door een zwarte toplaag van 25 cm breed zodat bij de plaatsing van meerdere elementen het kenmerkende patroon van een zebrapad ontstaat.

Verder wordt de witte belijning ook aan de kopse zijden omgeven door een zwarte rand, ditmaal van 10 cm. Hierdoor wordt het risico op beschadiging van het element tijdens de plaatsing sterk gereduceerd.

De zijkanten zijn uitgevoerd met een "verjonging" of versmalling van 8 à 10 mm naar de basis om openstaande voegen te voorkomen bij eventuele bolling van de weg. Om afsplinteren of beschadigingen aan het slijtvlak te voorkomen is de bovenzijde van de elementen voorzien van een splintervrije uitvoering. De bovenzijde is rondom voorzien van vellingkant 4 x 4 mm en van een verbreding van 5 mm naar de basis toe over een hoogte van 25 mm. De elementen zijn voorzien van een wapeningsmat met een maaswijdte van 150 mm, draaddikte 8 mm en de nodige kunststof afstandshouders.

[STRUCTUUR]

Voor de verwerking zijn de verkeerselementen voorzien van 3 verankeringsuitsparingen. Deze verankeringsuitsparingen worden na plaatsing afgedekt met een aangepaste halfronde afdichtingskap in kunststof.

### BESCHRIJVING VAN DE DEKLAGEN

#### Basaltzwart

De deklaag is samengesteld op basis van 70% natuursteengranulaten. Deze bestaat uit zwart basaltzand, cement van het type CEM III/A 42,5, eventuele hulpstoffen en fijn gebroken basalt in diverse kalibers. Als lichte accentuering bevat deze deklaag tevens een kleine hoeveelheid glanskies. Een lichte uitwassing veredelt de kleurvaste deklaag.

Street  Art

Street  Safe

Street  Care

Street  Works

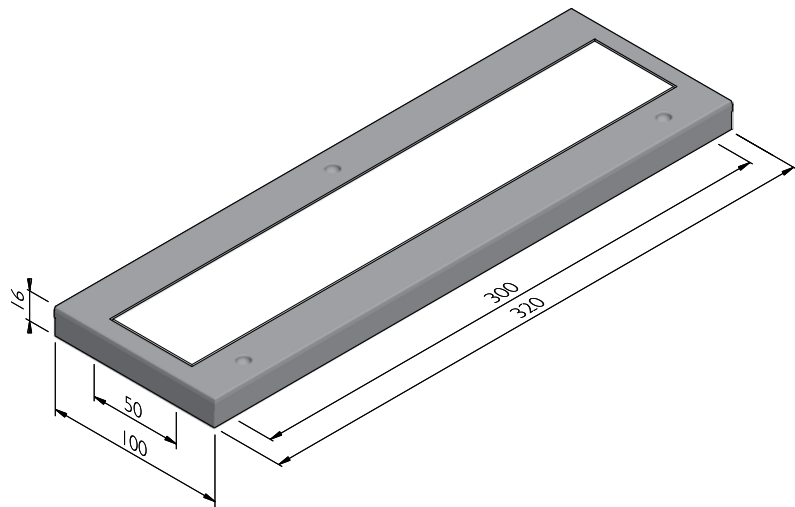
De specificaties zijn opgesteld volgens de laatste stand van de techniek en met de grootst mogelijke zorg bijeengebracht. Stradus aanvaardt geen enkele aansprakelijkheid voor eventuele fouten of onvolledigheden en de gevolgen daarvan. In het belang van vernieuwingen en verbeteringen behouden wij ons het recht voor om onze producten en systemen aan te passen.

## BESTEKOMSCHRIJVING - PREFAB ZEBRAPADELEMENTEN - SAXUM

### ZEBRAPADELEMENT

| Afmetingen (lxbxh cm)   | Uitvoering   | Gewicht (kg) |
|-------------------------|--|--------------|
| 321x100x16 <sup>1</sup> | Uitgewassen met lichtreflecterende Optilux-belijning | 1226,00      |

<sup>1</sup> Verankeringsvoorziening: 8x haakanker M12x200x50 4.8V.

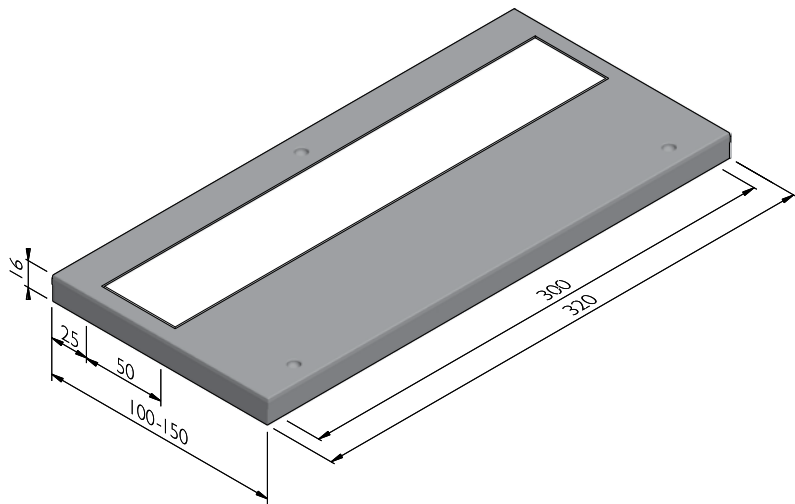


### ZEBRAPADELEMENT PASSTUK

| Afmetingen (lxbxh cm)         | Uitvoering   | Gewicht (kg) |
|-------------------------------|--|--------------|
| 321x100-150x16 <sup>1,2</sup> | Uitgewassen met lichtreflecterende Optilux-belijning | 1844,00      |

<sup>1</sup> Verankeringsvoorziening: 8x haakanker M12x200x50 4.8V.

<sup>2</sup> Hijsvoorziening: 3x kogelkopanker 1.3T.



Street  Art

Street  Safe

Street  Care

Street  Works

De specificaties zijn opgesteld volgens de laatste stand van de techniek en met de grootst mogelijke zorg bijeengebracht. Stradus aanvaardt geen enkele aansprakelijkheid voor eventuele fouten of onvolledigheden en de gevolgen daarvan. In het belang van vernieuwingen en verbeteringen behouden wij ons het recht voor om onze producten en systemen aan te passen.

## BESTEKOMSCHRIJVING - PREFAB ZEBRAPADELEMENTEN - SAXUM

### STRUCTUREN

| De productlijn Prefab zebrapadelementen is verkrijgbaar in de volgende structuren: |                                       |
|--|---------------------------------------|
| Saxum  | 70% natuurstenen deklaag, uitgewassen |

### KLEUREN

#### SAXUM



Basaltzwart

Andere kleuren op aanvraag verkrijgbaar. Afhankelijk van de instelling van uw printer en computermonitor kunnen de kleuren afwijken van het uiteindelijk geleverde product.

Street  Art

Street  Safe

Street  Care

Street  Works

De specificaties zijn opgesteld volgens de laatste stand van de techniek en met de grootst mogelijke zorg bijeengebracht. Stradus aanvaardt geen enkele aansprakelijkheid voor eventuele fouten of onvolledigheden en de gevolgen daarvan. In het belang van vernieuwingen en verbeteringen behouden wij ons het recht voor om onze producten en systemen aan te passen.