

BESTEKOMSCHRIJVING - GREENLINE - ZELFVERDICHTEND BETON

BESTEKOMSCHRIJVING

Voor de afmetingen en kleuren van dit straatmeubilair verwijzen we naar de volgende pagina's.

Het straatmeubilair is opgebouwd uit zelfverdichtend beton en is door en door gekleurd in de massa.

Zelfverdichtend beton is een betonsoort met een zeer hoge vloeibaarheid. Na het gieten van de beton hoeft deze niet meer verdicht te worden. Dankzij zelfverdichtend beton is het mogelijk om zelfs moeilijke vormen zonder natrillen op te vullen. Het hoog eigen gewicht en de hoge vloeibaarheid zorgen ervoor dat het beton moeiteloos tussen dichte wapeningsnetten vloeit en zelfs de kleinste gaatjes opvult. Het beton heeft een hoge weerstand tegen segregatie.

De zitelementen zijn vervaardigd conform de BRL 2368 "niet constructieve betonproducten" (d.d. 2012-06-21 inclusief wijzigingsblad d.d. 2016-03-09) en dragen het KOMO keurmerk.

Eigenschappen zelfverdichtend beton:

- Cement: Portlandcement CEM I 52,5N
- Milieuklasse: XF 4
- Niet constructief: beoordelingsklasse A, volgens NEN 7622
- Sterkteklasse C35/45
- Consistentieklasse F6
- Constructieklasse S3
- Kwaliteit: ISO 14001 gecertificeerd
- Gemaakt in fabriek met Mvo prestatieladder niveau 4

Deze modulaire elementen kunnen dienst doen als parkband, zitrand of bloembakband. Ze zijn zowel schuin naar binnen als naar buiten te plaatsen en leverbaar in 2 hoogtes boven maaiveld (30 en 45 cm).

De elementen zijn voorzien van een hol/dol verbinding zodat ze onderling mooi in lijn blijven staan.

Afgewerkte zichtzijden:

Standaard zijn de bovenzijde, de 2 langsijden alsook de bovenzijde van het onderste gedeelte afgewerkt. Kopse zijden worden enkel afgewerkt in geval van eidelementen.

Een 'afgewerkte' zijde houdt in dat vlak na ontlasting van het element alle eventueel zichtbare trilgaatjes worden inge-poetst en weggewerkt.

Houten zitting:

Bepaalde elementen zijn voorzien van een houten zitting. Standaard betreft het onbehandeld Guariuba (FSC). Een variante in bamboe is verkrijgbaar op aanvraag. Tevens op aanvraag kunnen de houten onderdelen worden geolied en van een transparante watergedragen nanocoating worden voorzien.

Street  Art

Street  Safe

Street  Care

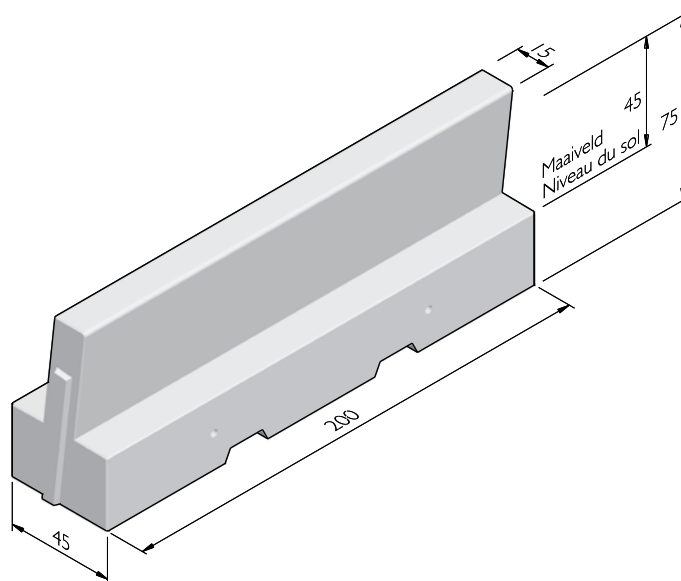
Street  Works

BESTEKOMSCHRIJVING - GREENLINE - ZELFVERDICHTEND BETON

GRL-450 BASIS

Afmetingen (lxbxh cm)	Uitvoering	Gewicht (kg)
200x15/45x75 ^{1,2,3}	midden	1008,00

- 1 Optioneel met antigraffiti coating.
- 2 Voorzien van 2 lepeluitsparingen van 15cm breed aan de onderzijde.
- 3 Hijsvoorziening: 4x M16.



Street  Art

Street  Safe

Street  Care

Street  Works

De specificaties zijn opgesteld volgens de laatste stand van de techniek en met de grootst mogelijke zorg bijeengebracht. Stradus aanvaardt geen enkele aansprakelijkheid voor eventuele fouten of onvolledigheden en de gevolgen daarvan. In het belang van vernieuwingen en verbeteringen behouden wij ons het recht voor om onze producten en systemen aan te passen.

BESTEKOMSCHRIJVING - GREENLINE - ZELFVERDICHTEND BETON

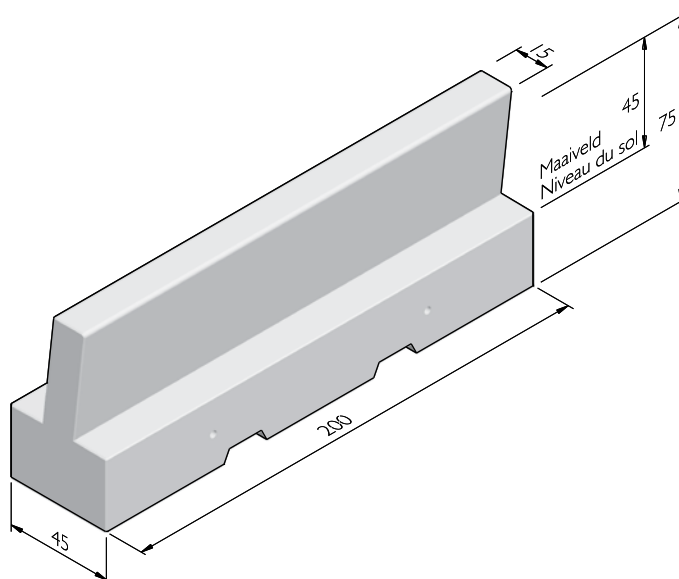
GRL-450 EIND

Afmetingen (lxbxh cm)	Uitvoering	Gewicht (kg)
200x15/45x75 ^{1,2,3}	eindstuk links	1008,00
200x15/45x75 ^{1,2,3}	eindstuk rechts	1008,00

1 Optioneel met antigraffiti coating.

2 Voorzien van 2 lepeluitsparingen van 15cm breed aan de onderzijde.

3 Hijsvoorziening: 4x M16.



Street  Art

Street  Safe

Street  Care

Street  Works

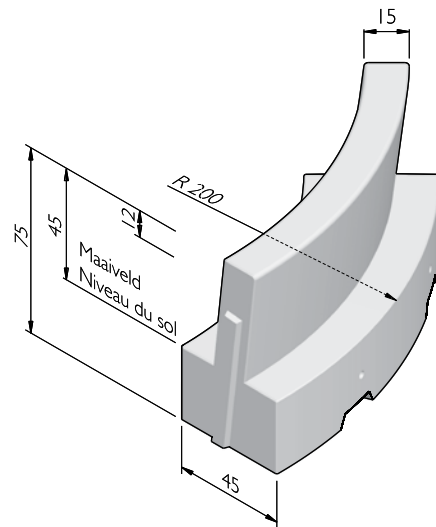
De specificaties zijn opgesteld volgens de laatste stand van de techniek en met de grootst mogelijke zorg bijeengebracht. Stradus aanvaardt geen enkele aansprakelijkheid voor eventuele fouten of onvolledigheden en de gevolgen daarvan. In het belang van vernieuwingen en verbeteringen behouden wij ons het recht voor om onze producten en systemen aan te passen.

BESTEKOMSCHRIJVING - GREENLINE - ZELFVERDICHTEND BETON

GRL-450 BOCHT

Straal = R (m)	Lengte (cm)	Gewicht (kg)	Aantal per 360°
1,20 ^{1,2,3}	189	743,00	4
2,00 ^{1,2,3}	157	676,00	8
3,00 ^{1,2,3}	157	705,00	12
4,50 ^{1,2,3}	177	814,00	16

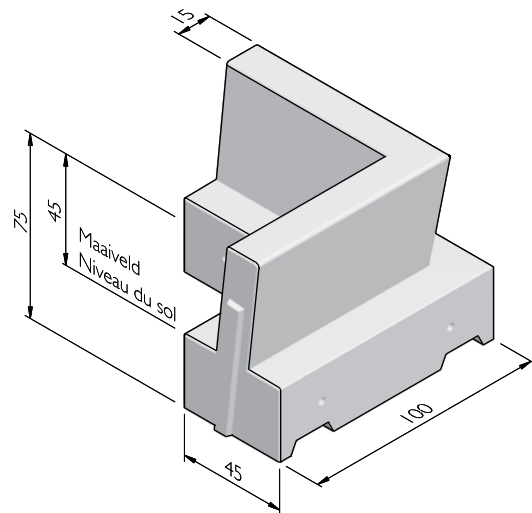
- 1 Optioneel met antigraffiti coating.
- 2 Voorzien van 2 lepeluitsparingen van 15cm breed aan de onderzijde.
- 3 Hijsvoorziening: 4x M16.



GRL-450 HOEK

Hoek	Beenlengte (cm)	Gewicht (kg)
90° ^{1,2,3}	100	752,00

- 1 Optioneel met antigraffiti coating.
- 2 Voorzien van 2 lepeluitsparingen van 15cm breed aan de onderzijde.
- 3 Hijsvoorziening: 4x M16.

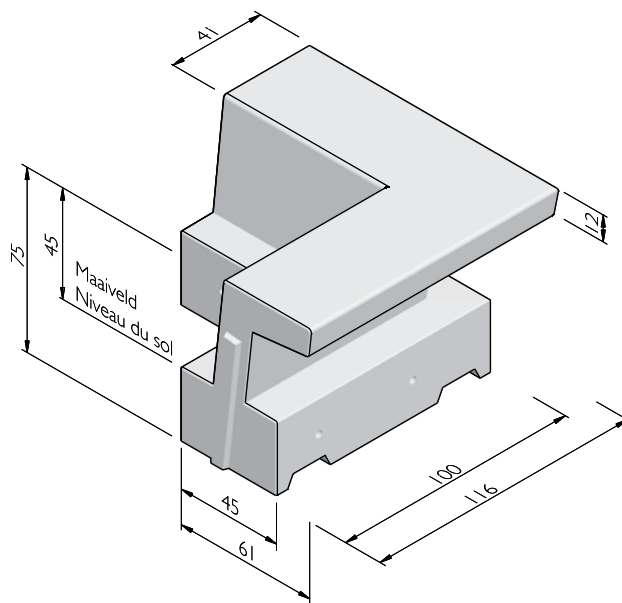


BESTEKOMSCHRIJVING - GREENLINE - ZELFVERDICHTEND BETON

GRH-450 ZITHOEK A

Hoek	Beenlengte (cm)	Gewicht (kg)
90 ^{1, 2, 3}	100	791,00

- 1 Optioneel met antigraffiti coating.
- 2 Voorzien van 2 lepeluitsparingen van 15cm breed aan de onderzijde.
- 3 Hijsvoorziening: 4x M16.



Street  Art

Street  Safe

Street  Care

Street  Works

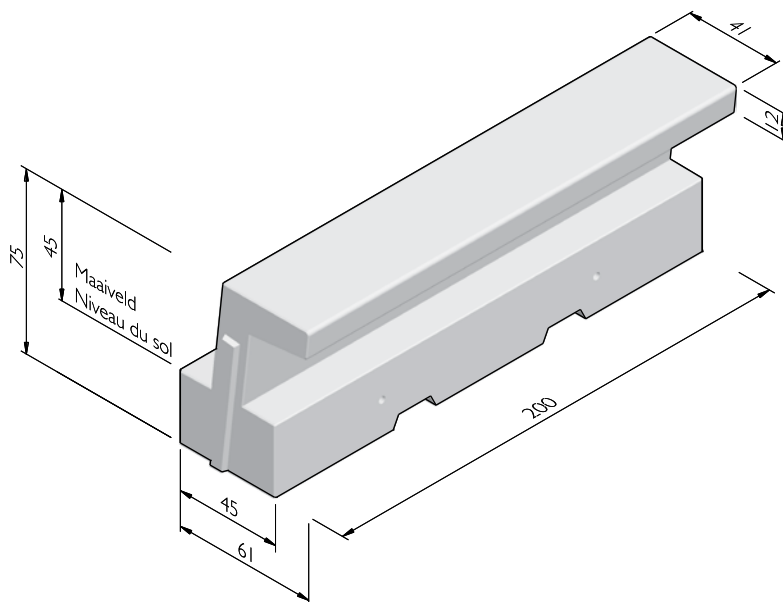
De specificaties zijn opgesteld volgens de laatste stand van de techniek en met de grootst mogelijke zorg bijeengebracht. Stradus aanvaardt geen enkele aansprakelijkheid voor eventuele fouten of onvolledigheden en de gevolgen daarvan. In het belang van vernieuwingen en verbeteringen behouden wij ons het recht voor om onze producten en systemen aan te passen.

BESTEKOMSCHRIJVING - GREENLINE - ZELFVERDICHTEND BETON

GRS-450 ZIT A

Afmetingen (lxbxh cm)	Uitvoering	Gewicht (kg)
200x41/45x75 ^{1,2,3}	-	1152,00
200x41/45x75 ^{1,2,3}	eind	1152,00

- 1 Optioneel met antigraffiti coating.
- 2 Voorzien van 2 lepeluitsparingen van 15cm breed aan de onderzijde.
- 3 Hijsvoorziening: 4x M16.



Street  Art

Street  Safe

Street  Care

Street  Works

De specificaties zijn opgesteld volgens de laatste stand van de techniek en met de grootst mogelijke zorg bijeengebracht. Stradus aanvaardt geen enkele aansprakelijkheid voor eventuele fouten of onvolledigheden en de gevolgen daarvan. In het belang van vernieuwingen en verbeteringen behouden wij ons het recht voor om onze producten en systemen aan te passen.

BESTEKOMSCHRIJVING - GREENLINE - ZELFVERDICHTEND BETON

GRS-450 ZIT A1

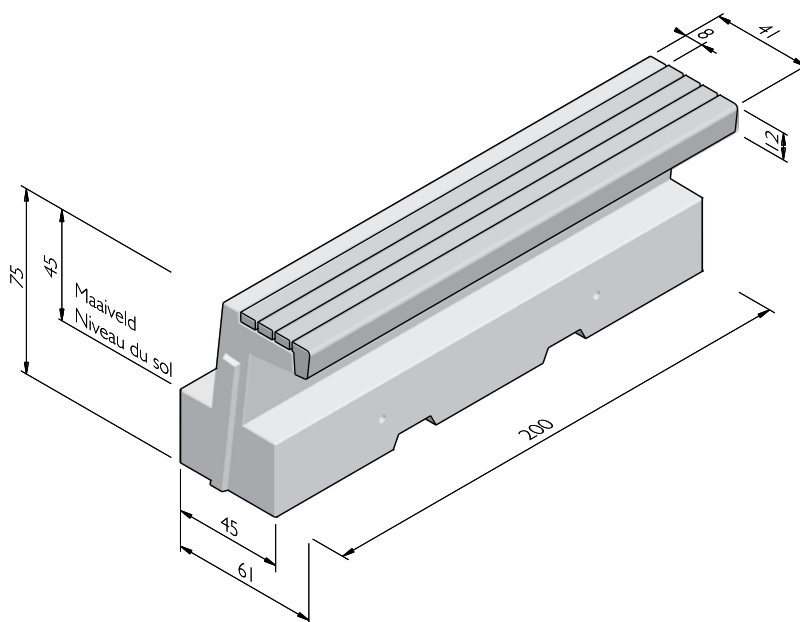
Afmetingen (lxbxh cm)	Uitvoering	Gewicht (kg)
200x41/45x75 ^{1,2,3,4}	4 latten bamboe	1152,00
200x41/45x75 ^{1,2,3,4}	4 latten FSC 100% hardhout	1152,00

1 De houten zitting, rug en/of armsteun betreft standaard onbehandeld Bamboe. Op aanvraag is onbehandeld Guariuba (FSC) mogelijk. Eveneens op aanvraag kunnen de houten onderdelen worden geolied en van een transparante watergedragen nanocoating worden voorzien.

2 Optioneel met antigraffiti coating.

3 Hijsvoorziening: 4x M16.

4 Voorzien van 2 lepeluitsparingen van 15cm breed aan de onderzijde.



Street  Art

Street  Safe

Street  Care

Street  Works

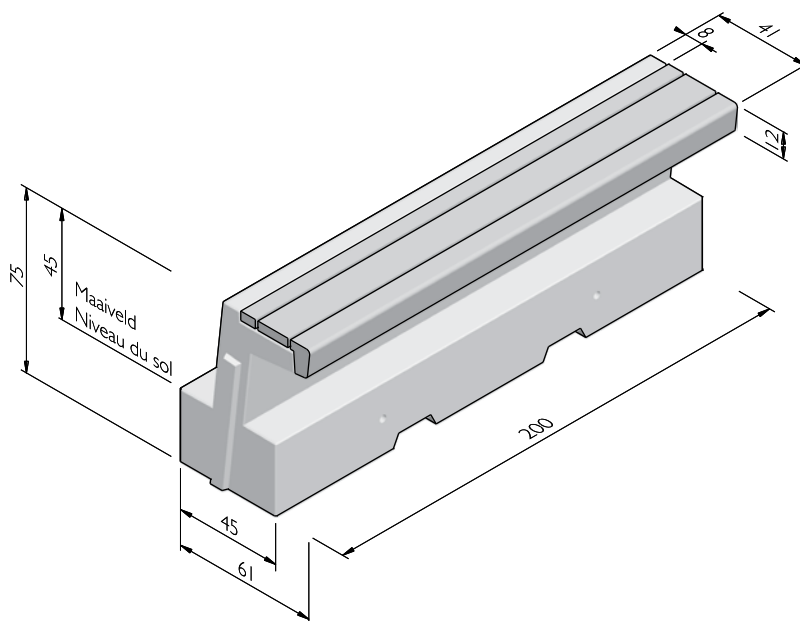
De specificaties zijn opgesteld volgens de laatste stand van de techniek en met de grootst mogelijke zorg bijeengebracht. Stradus aanvaardt geen enkele aansprakelijkheid voor eventuele fouten of onvolledigheden en de gevolgen daarvan. In het belang van vernieuwingen en verbeteringen behouden wij ons het recht voor om onze producten en systemen aan te passen.

BESTEKOMSCHRIJVING - GREENLINE - ZELFVERDICHTEND BETON

GRS-450 ZIT A2

Afmetingen (lxbxh cm)	Uitvoering	Gewicht (kg)
200x41/45x75 ^{1,2,3,4}	3 latten 7-14-9 FSC 100% hardhout	1152,00

- 1 De houten zitting, rug en/of armsteun betreft standaard onbehandeld Bamboe. Op aanvraag is onbehandeld Guariuba (FSC) mogelijk. Eveneens op aanvraag kunnen de houten onderdelen worden geolied en van een transparante watergedragen nanocoating worden voorzien.
- 2 Optioneel met antigrffiti coating.
- 3 Hijsvoorziening: 4x M16.
- 4 Voorzien van 2 lepeluitsparingen van 15cm breed aan de onderzijde.



Street  Art

Street  Safe

Street  Care

Street  Works

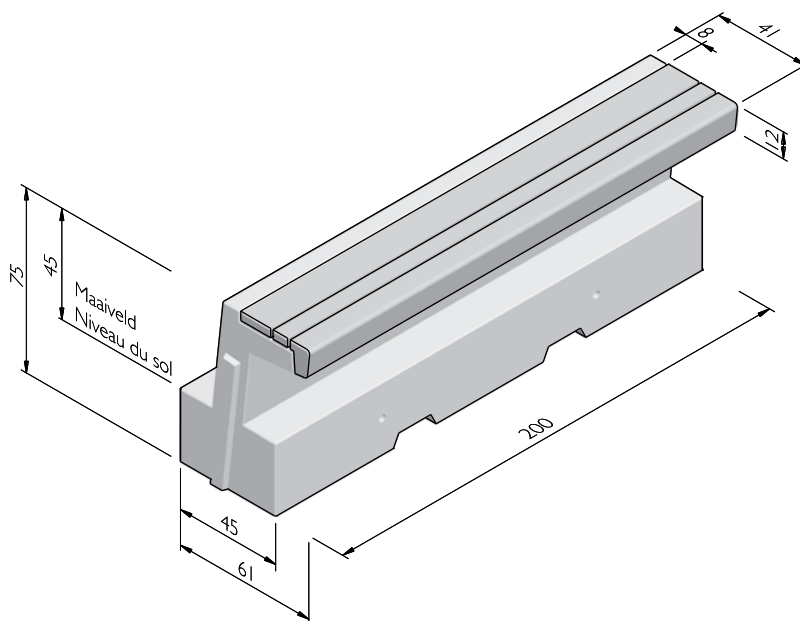
De specificaties zijn opgesteld volgens de laatste stand van de techniek en met de grootst mogelijke zorg bijeengebracht. Stradus aanvaardt geen enkele aansprakelijkheid voor eventuele fouten of onvolledigheden en de gevolgen daarvan. In het belang van vernieuwingen en verbeteringen behouden wij ons het recht voor om onze producten en systemen aan te passen.

BESTEKOMSCHRIJVING - GREENLINE - ZELFVERDICHTEND BETON

GRS-450 ZIT A3

Afmetingen (lxbxh cm)	Uitvoering	Gewicht (kg)
200x41/45x75 ^{1,2,3,4}	3 latten 14-7-9 FSC 100% hardhout	1152,00

- 1 De houten zitting, rug en/of armsteun betreft standaard onbehandeld Bamboe. Op aanvraag is onbehandeld Guariuba (FSC) mogelijk. Eveneens op aanvraag kunnen de houten onderdelen worden geolied en van een transparante watergedragen nanocoating worden voorzien.
- 2 Optioneel met antigrffiti coating.
- 3 Hijsvoorziening: 4x M16.
- 4 Voorzien van 2 lepeluitsparingen van 15cm breed aan de onderzijde.



Street  Art

Street  Safe

Street  Care

Street  Works

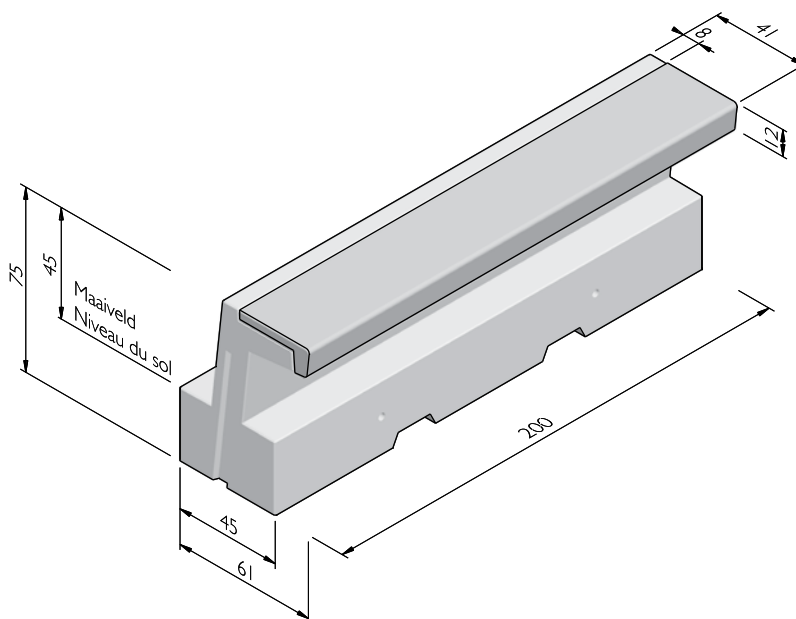
De specificaties zijn opgesteld volgens de laatste stand van de techniek en met de grootst mogelijke zorg bijeengebracht. Stradus aanvaardt geen enkele aansprakelijkheid voor eventuele fouten of onvolledigheden en de gevolgen daarvan. In het belang van vernieuwingen en verbeteringen behouden wij ons het recht voor om onze producten en systemen aan te passen.

BESTEKOMSCHRIJVING - GREENLINE - ZELFVERDICHTEND BETON

GRS-450 ZIT A4

Afmetingen (lxbxh cm)	Uitvoering	Gewicht (kg)
200x41/45x75 ^{1,2,3,4}	zitting bamboe 325	1152,00

- 1 De houten zitting, rug en/of armsteun betreft standaard onbehandeld Bamboe. Op aanvraag is onbehandeld Guariuba (FSC) mogelijk. Eveneens op aanvraag kunnen de houten onderdelen worden geolied en van een transparante watergedragen nanocoating worden voorzien.
- 2 Optioneel met antigrffiti coating.
- 3 Hijsvoorziening: 4x M16.
- 4 Voorzien van 2 lepeluitsparingen van 15cm breed aan de onderzijde.



Street  Art

Street  Safe

Street  Care

Street  Works

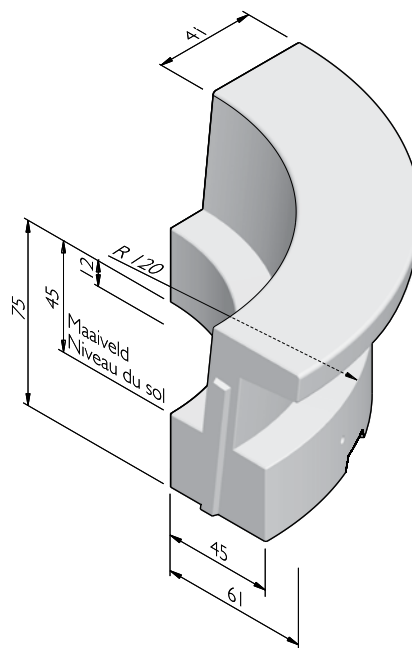
De specificaties zijn opgesteld volgens de laatste stand van de techniek en met de grootst mogelijke zorg bijeengebracht. Stradus aanvaardt geen enkele aansprakelijkheid voor eventuele fouten of onvolledigheden en de gevolgen daarvan. In het belang van vernieuwingen en verbeteringen behouden wij ons het recht voor om onze producten en systemen aan te passen.

BESTEKOMSCHRIJVING - GREENLINE - ZELFVERDICHTEND BETON

GRL-450 BOCHT A

Straal = R (m)	Lengte (cm)	Gewicht (kg)	Aantal per 360°
1,20 ^{1,2,3}	213	906,00	4

- 1 Optioneel met antigraffiti coating.
- 2 Voorzien van 2 lepeluitsparingen van 15cm breed aan de onderzijde.
- 3 Hijsvoorziening: 4x M16.



Street  Art

Street  Safe

Street  Care

Street  Works

De specificaties zijn opgesteld volgens de laatste stand van de techniek en met de grootst mogelijke zorg bijeengebracht. Stradus aanvaardt geen enkele aansprakelijkheid voor eventuele fouten of onvolledigheden en de gevolgen daarvan. In het belang van vernieuwingen en verbeteringen behouden wij ons het recht voor om onze producten en systemen aan te passen.

BESTEKOMSCHRIJVING - GREENLINE - ZELFVERDICHTEND BETON

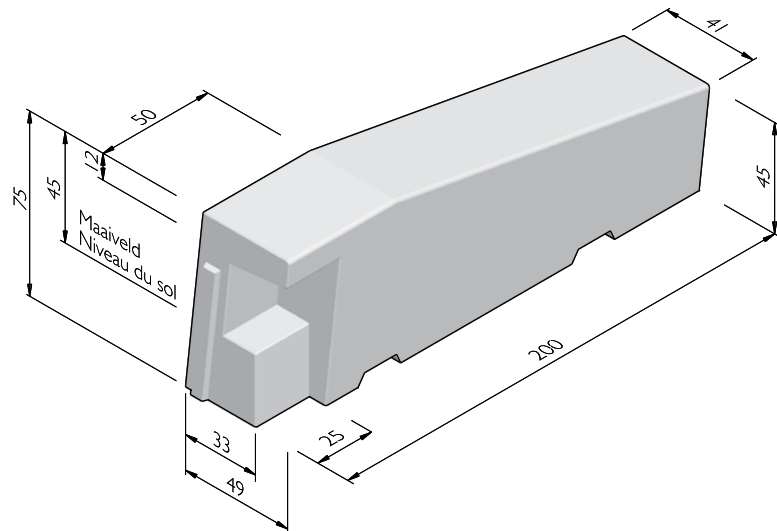
GRS-450 ZIT A EINDVERLOOP

Afmetingen (lxbxh cm)	Uitvoering	Gewicht (kg)
200x41/45x75 ^{1,2,3}	links	1176,00
200x41/45x75 ^{1,2,3}	rechts	1176,00

1 Optioneel met antigraffiti coating.

2 Voorzien van 2 lepeluitsparingen van 15cm breed aan de onderzijde.

3 Hijsvoorziening: 4x M16.



Street  Art

Street  Safe

Street  Care

Street  Works

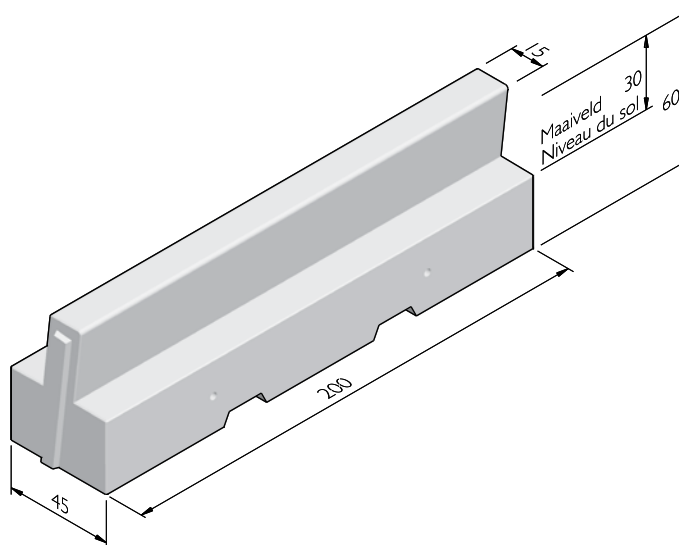
De specificaties zijn opgesteld volgens de laatste stand van de techniek en met de grootst mogelijke zorg bijeengebracht. Stradus aanvaardt geen enkele aansprakelijkheid voor eventuele fouten of onvolledigheden en de gevolgen daarvan. In het belang van vernieuwingen en verbeteringen behouden wij ons het recht voor om onze producten en systemen aan te passen.

BESTEKOMSCHRIJVING - GREENLINE - ZELFVERDICHTEND BETON

GRL-300 BASIS

Afmetingen (lxbxh cm)	Uitvoering	Gewicht (kg)
200x15/45x60 ^{1,2,3}	midden	864,00

- 1 Optioneel met antigraffiti coating.
- 2 Voorzien van 2 lepeluitsparingen van 15cm breed aan de onderzijde.
- 3 Hijsvoorziening: 4x M16.



Street  Art

Street  Safe

Street  Care

Street  Works

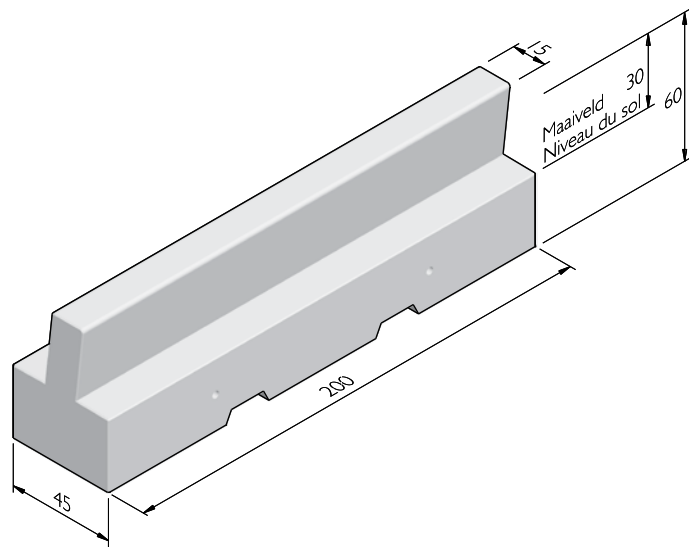
De specificaties zijn opgesteld volgens de laatste stand van de techniek en met de grootst mogelijke zorg bijeengebracht. Stradus aanvaardt geen enkele aansprakelijkheid voor eventuele fouten of onvolledigheden en de gevolgen daarvan. In het belang van vernieuwingen en verbeteringen behouden wij ons het recht voor om onze producten en systemen aan te passen.

BESTEKOMSCHRIJVING - GREENLINE - ZELFVERDICHTEND BETON

GRL-300 EIND

Afmetingen (lxbxh cm)	Uitvoering	Gewicht (kg)
200x15/45x60 ^{1,2,3}	eindstuk links	864,00
200x15/45x60 ^{1,2,3}	eindstuk rechts	864,00

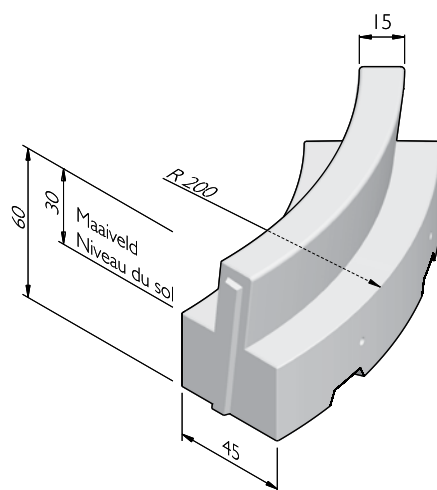
- 1 Optioneel met antigraffiti coating.
- 2 Voorzien van 2 lepeluitsparingen van 15cm breed aan de onderzijde.
- 3 Hijsvoorziening: 4x M16.



GRL-300 BOCHT

Straal = R (m)	Lengte (cm)	Gewicht (kg)	Aantal per 360°
2,00 ^{1,2,3}	157	601,00	8
3,00 ^{1,2,3}	157	633,00	12

- 1 Optioneel met antigraffiti coating.
- 2 Voorzien van 2 lepeluitsparingen van 15cm breed aan de onderzijde.
- 3 Hijsvoorziening: 4x M16.



Street  Art

Street  Safe

Street  Care

Street  Works

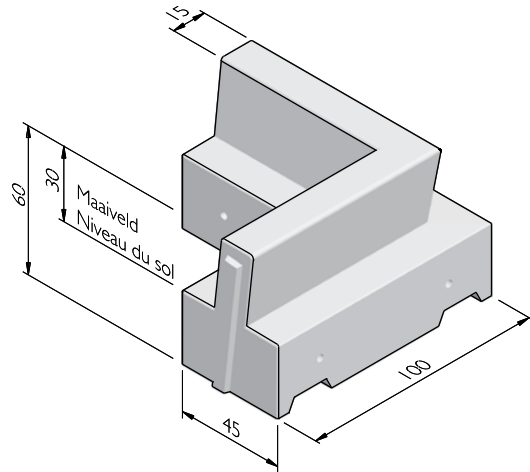
De specificaties zijn opgesteld volgens de laatste stand van de techniek en met de grootst mogelijke zorg bijeengebracht. Stradus aanvaardt geen enkele aansprakelijkheid voor eventuele fouten of onvolledigheden en de gevolgen daarvan. In het belang van vernieuwingen en verbeteringen behouden wij ons het recht voor om onze producten en systemen aan te passen.

BESTEKOMSCHRIJVING - GREENLINE - ZELFVERDICHTEND BETON

GRL-300 HOEK

Hoek	Beenlengte (cm)	Gewicht (kg)
90 ^{1,2,3}	100	668,00

- 1 Optioneel met antigraffiti coating.
- 2 Voorzien van 2 lepeluitsparingen van 15cm breed aan de onderzijde.
- 3 Hijsvoorziening: 4x M16.



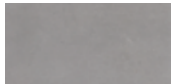
STRUCTUREN

De productlijn Greenline is verkrijgbaar in de volgende structuren:

Zelfverdichtend beton	Glad betonnen uiterlijk, grijs of gekleurd en in nagenoeg elke vorm te storten
-----------------------	--

KLEUREN

ZELFVERDICHTEND BETON



Lichtgrijs

Andere kleuren op aanvraag verkrijgbaar. Afhankelijk van de instelling van uw printer en computermonitor kunnen de kleuren afwijken van het uiteindelijk geleverde product.

Street  Art

Street  Safe

Street  Care

Street  Works

De specificaties zijn opgesteld volgens de laatste stand van de techniek en met de grootst mogelijke zorg bijeengebracht. Stradus aanvaardt geen enkele aansprakelijkheid voor eventuele fouten of onvolledigheden en de gevolgen daarvan. In het belang van vernieuwingen en verbeteringen behouden wij ons het recht voor om onze producten en systemen aan te passen.