

BESTEKOMSCHRIJVING - 34/45X25 - STANDAARD

BESTEKOMSCHRIJVING

Voor de afmetingen en kleuren van deze lijnvormige elementen verwijzen we naar de volgende pagina's.

De vervaardiging van de lijnvormige elementen gebeurt volgens het principe van de voorverdichting. Het verdichten van deklaag en onderlaag verloopt in één bewerking en verbindt beide lagen onverbrekkelijk. De structuur van beide lagen is dicht en eenvormig in de massa.

De betonsamenstelling van de onderlaag bestaat uit zandsteen. Dit sedimentair gesteente is uitermate slijtvast, heeft een zeer goede mechanische weerstand en is goed bestand tegen chemische invloeden.

De betonsamenstelling van de deklaag bestaat uit zand afkomstig van een regionaal rivierbekken, cement van het type CEM III/A 42,5 N CE LA BENOR, eventuele hulpstoffen en fijn gebroken granulaten. De kleur van de deklaag wordt door toevoeging van anorganische kleurstoffen op basis van metaaloxiden verworven. De deklaag is door en door gekleurd in de massa.

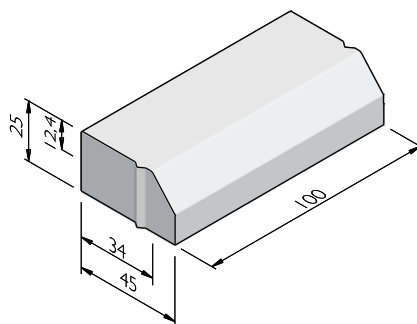
LET OP: Enkel de deklaag (bovenzijde inclusief velling) van het lijnvormige element wordt standaard ingekleurd. Indien het lijnvormige element in opstand wordt geplaatst, zal hierdoor het onderbeton zichtbaar zijn aan de voorzijde. Op aanvraag kan ook dit onderbeton ingekleurd worden.

De lijnvormige elementen worden na productie minstens 24 uren in een geconditioneerde uithardingskamer opgeslagen.

De lijnvormige elementen zijn vervaardigd conform de NEN EN1340 en dragen het KOMO keurmerk.

RECHTE ELEMENTEN

Afmetingen (b x l x h cm)	Gewicht (kg)	Sluiting
34/45x100x25	248,00	VB



Street  Art

Street  Safe

Street  Care

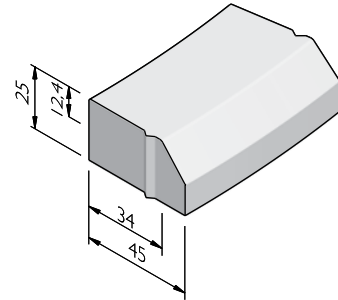
Street  Works

De specificaties zijn opgesteld volgens de laatste stand van de techniek en met de grootst mogelijke zorg bijeengebracht. Stradus aanvaardt geen enkele aansprakelijkheid voor eventuele fouten of onvolledigheden en de gevolgen daarvan. In het belang van vernieuwingen en verbeteringen behouden wij ons het recht voor om onze producten en systemen aan te passen.

BESTEKOMSCHRIJVING - 34/45X25 - STANDAARD

BOCHTEN

Straal = R (m)	Lengte (cm)	Gewicht (kg)	Aantal per 360°	Sluiting
8,00 ¹	78,5	189,20	64	VB
12,00 ¹	78,5	191,00	96	VB
13,00 ¹	78,5	191,00	104	VB
15,00 ¹	78,5	191,00	120	VB
20,00 ¹	78,5	191,00	160	VB
25,00 ¹	78,5	193,00	200	VB
15,00 inw ¹	78,5	198,10	120	VB

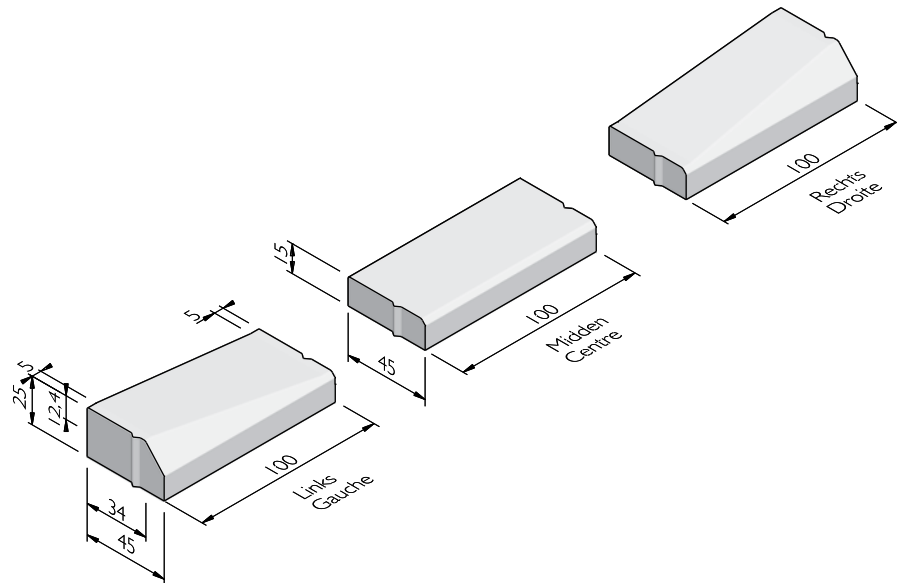


¹ Voor het meten van straal en lengte maken wij een onderscheid tussen de esthetische boordstenen en de rest van het gamma. Meer info in de inleiding rond lijnvormige elementen vooraan in de productcatalogus.

VERLOOPBANDEN TER HOOGTE VAN DE INRITTEN

Van profiel (cm)	Naar profiel (cm)	Lengte (cm)	Uitvoering	Gewicht (kg)	Sluiting
34/45x25 ¹	45x15	100	links	202,00	VB
34/45x25 ¹	45x15	100	rechts	202,00	VB
34/45x25	45x15	100	midden	158,00	

¹ Tevens toe te passen als eindverloopbanden.



VERKLARING SLUITING

VB = Visbek

Street  Art

Street  Safe

Street  Care

Street  Works

De specificaties zijn opgesteld volgens de laatste stand van de techniek en met de grootst mogelijke zorg bijeengebracht. Stradus aanvaardt geen enkele aansprakelijkheid voor eventuele fouten of onvolledigheden en de gevolgen daarvan. In het belang van vernieuwingen en verbeteringen behouden wij ons het recht voor om onze producten en systemen aan te passen.

BESTEKOMSCHRIJVING - 34/45X25 - STANDAARD

STRUCTUREN

De productlijn 34/45x25 is verkrijgbaar in de volgende structuren:	
Standaard	Betonnen uiterlijk, grijs of gekleurd

KLEUREN

STANDAARD



Grijs

Andere kleuren op aanvraag verkrijgbaar. Afhankelijk van de instelling van uw printer en computermonitor kunnen de kleuren afwijken van het uiteindelijk geleverde product.

Street  Art

Street  Safe

Street  Care

Street  Works

De specificaties zijn opgesteld volgens de laatste stand van de techniek en met de grootst mogelijke zorg bijeengebracht. Stradus aanvaardt geen enkele aansprakelijkheid voor eventuele fouten of onvolledigheden en de gevolgen daarvan. In het belang van vernieuwingen en verbeteringen behouden wij ons het recht voor om onze producten en systemen aan te passen.