

BESTEKOMSCHRIJVING - ZVB TRAPTREDEN 16,5 - ZELFVERDICTEND BETON

BESTEKOMSCHRIJVING

Voor de afmetingen en kleuren van deze traptreden verwijzen we naar de volgende pagina's.

Het straatmeubilair is opgebouwd uit zelfverdichtend beton en is door en door gekleurd in de massa.

Zelfverdichtend beton is een betonsoort met een zeer hoge vloeibaarheid. Na het gieten van de beton hoeft deze niet meer verdicht te worden. Dankzij zelfverdichtend beton is het mogelijk om zelfs moeilijke vormen zonder natrillen op te vullen. Het hoog eigen gewicht en de hoge vloeibaarheid zorgen ervoor dat het beton moeiteloos tussen dichte wapeningsnetten vloeit en zelfs de kleinste gaatjes opvult. Het beton heeft een hoge weerstand tegen segregatie.

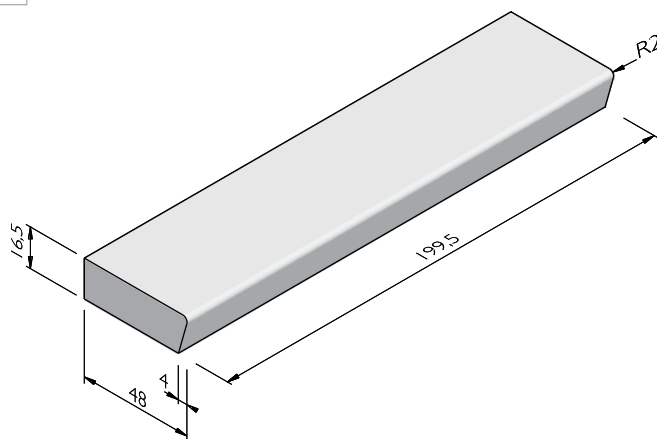
Voor de productie van traptreden in zelfverdichtend beton wordt een (hoofdzakelijk) stalen model gevuld met beton. Het product verhardt in de mal en wordt de volgende dag ontkist.

De traptreden in zelfverdichtend beton kenmerken zich door een glad en strak oppervlak, weinig tot geen trilgaatjes en zeer kleine maattoleranties.

De traptreden zijn vervaardigd conform de BRL 2368 en dragen het KOMO keurmerk.

ZVB TRAPTREDEN 48X16,5

| Afmetingen (bxhxl cm) | Uitvoering | Gewicht (kg) |
|-----------------------|------------|--------------|
| 48x16,5x99,5 | met wel | 182,00 |
| 48x16,5x199,5 | met wel | 363,00 |



STRUCTUREN

| De productlijn ZVB traptreden 16,5 is verkrijgbaar in de volgende structuren: | |
|---|--|
| Zelfverdichtend beton | Glad betonnen uiterlijk, grijs of gekleurd en in nagenoeg elke vorm te storten |

Street  Art

Street  Safe

Street  Care

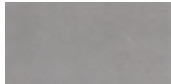
Street  Works

De specificaties zijn opgesteld volgens de laatste stand van de techniek en met de grootst mogelijke zorg bijeengebracht. Stradus aanvaardt geen enkele aansprakelijkheid voor eventuele fouten of onvolledigheden en de gevolgen daarvan. In het belang van vernieuwingen en verbeteringen behouden wij ons het recht voor om onze producten en systemen aan te passen.

BESTEKOMSCHRIJVING - ZVB TRAPTREDEN 16,5 - ZELFVERDICHTEND BETON

KLEUREN

ZELFVERDICHTEND BETON



Lichtgrijs

Andere kleuren op aanvraag verkrijgbaar. Afhankelijk van de instelling van uw printer en computermonitor kunnen de kleuren afwijken van het uiteindelijk geleverde product.

Street  Art

Street  Safe

Street  Care

Street  Works

De specificaties zijn opgesteld volgens de laatste stand van de techniek en met de grootst mogelijke zorg bijeengebracht. Stradus aanvaardt geen enkele aansprakelijkheid voor eventuele fouten of onvolledigheden en de gevolgen daarvan. In het belang van vernieuwingen en verbeteringen behouden wij ons het recht voor om onze producten en systemen aan te passen.