

BESTEKOMSCHRIJVING - PARKSTENEN - STANDAARD

BESTEKOMSCHRIJVING

Voor de afmetingen en kleuren van deze parkstenen verwijzen we naar de volgende pagina's.

De parkstenen worden gekenmerkt door hun 5-hoekig asymmetrisch ontwerp. Het correcte legpatroon van de 2 verschillende modellen (type A en B) vormt zo een richtingloze en organische verharding.

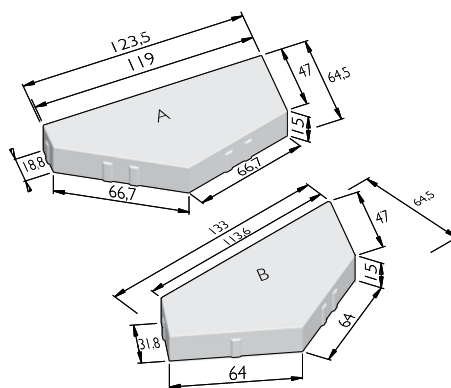
De vervaardiging van de parkstenen gebeurt volgens het principe van de voorverdichting. Het verdichten van deklaag en onderlaag verloopt in één bewerking en verbindt beide lagen onverbreekbaar. De structuur van beide lagen is dicht en eenvormig in de massa. De betonsamenstelling van de onderlaag bestaat uit een cement type CEM II/B-S 52,5 en zandsteen. Dit sedimentair gesteente is uitermate slijtvast, heeft een zeer goede mechanische weerstand en is goed bestand tegen chemische invloeden.

De betonsamenstelling van de deklaag bestaat uit zand afkomstig van een regionaal rivierbekken, cement van het type CEM III/A 42 n la of CEM I 52,5 wit (afhankelijk van de kleur van de deklaag), eventuele hulpstoffen en fijn gebroken granulaten. De kleur van de deklaag wordt door toevoeging van anorganische kleurstoffen op basis van metaaloxiden verworven. De deklaag is door en door gekleurd in de massa.

De parkstenen worden na productie minstens 24 uren in een geconditioneerde uithardingskamer opgeslagen. De parkstenen zijn vervaardigd conform de NEN EN1338, NEN EN1339 en dragen het BENOR/KOMO keurmerk.

PARKSTEEN

| Afmetingen (lxbxh cm) | Gewicht (kg) | Stuks per m ² | Velling (mm) |
|-----------------------|--------------|--------------------------|--------------|
| 123,5 cmx64,5 cmx15 | 200,00 | 1,72 | 4/4 |
| 133 cmx64,5 cmx15 | 200,00 | 1,72 | 4/4 |



Street  Art

Street  Safe

Street  Care

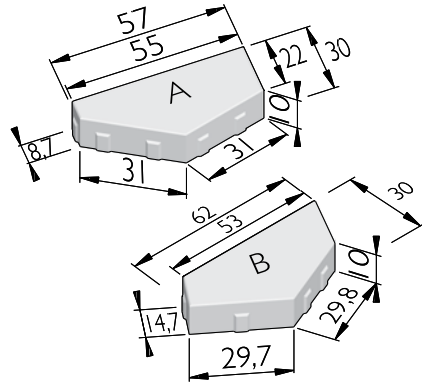
Street  Works

De specificaties zijn opgesteld volgens de laatste stand van de techniek en met de grootst mogelijke zorg bijeengebracht. Stradus aanvaardt geen enkele aansprakelijkheid voor eventuele fouten of onvolledigheden en de gevolgen daarvan. In het belang van vernieuwingen en verbeteringen behouden wij ons het recht voor om onze producten en systemen aan te passen.

BESTEKOMSCHRIJVING - PARKSTENEN - STANDAARD

PARKSTEENTJE

| Afmetingen (lxbxh cm) | Gewicht (kg) | Stuks per m ² | Velling (mm) |
|-----------------------|--------------|--------------------------|--------------|
| 57x30x8 | 19,47 | 8 | 4/4 |
| 57x30x10 | 30,00 | 8 | 4/4 |
| 62x30x8 | 19,47 | 8 | 4/4 |
| 62x30x10 | 30,00 | 8 | 4/4 |



STRUCTUREN

| De productlijn Parkstenen is verkrijgbaar in de volgende structuren: | |
|--|---------------------------------------|
| Standaard | Betonnen uiterlijk, grijs of gekleurd |

KLEUREN

STANDAARD



Grijs

Andere kleuren op aanvraag verkrijgbaar. Afhankelijk van de instelling van uw printer en computermonitor kunnen de kleuren afwijken van het uiteindelijk geleverde product.

Street  Art

Street  Safe

Street  Care

Street  Works

De specificaties zijn opgesteld volgens de laatste stand van de techniek en met de grootst mogelijke zorg bijeengebracht. Stradus aanvaardt geen enkele aansprakelijkheid voor eventuele fouten of onvolledigheden en de gevolgen daarvan. In het belang van vernieuwingen en verbeteringen behouden wij ons het recht voor om onze producten en systemen aan te passen.