

BESTEKOMSCHRIJVING - SOLIDS & SEATS - LAVARO

BESTEKOMSCHRIJVING

Voor de afmetingen en kleuren van dit straatmeubilair verwijzen we naar de volgende pagina's.

Het straatmeubilair is opgebouwd uit een vol kernbeton en zijn door en door gekleurd in de massa.

De betonsamenstelling bestaat uit zand afkomstig van een regionaal rivierbekken, cement, eventuele hulpstoffen en voor 70% uit hoogwaardige gekleurde natuursteengranulaten in verschillende gradaties en is zodanig gekozen en constant dat de optimale volumedichtheid wordt gewaarborgd. Het vol kernbeton is door en door gekleurd in de massa.

Om de natuurlijke granulaten in de slijtlaag te accentueren en zichtbaar te maken wordt het oppervlak licht uitgewassen tijdens productie.

De zitelementen zijn vervaardigd conform de BRL 2368 "niet constructieve betonproducten" (d.d. 2012-06-21 inclusief wijzigingsblad d.d. 2016-03-09) en dragen het KOMO keurmerk.

Eigenschappen zelfverdichtend beton:

- Cement: Portlandcement CEM I 52,5N
- Milieuklasse: XF 4
- Niet constructief: beoordelingsklasse A, volgens NEN 7622
- Sterkteklasse C35/45
- Consistentieklasse F6
- Constructieklasse S3
- Kwaliteit: ISO 14001 gecertificeerd
- Gemaakt in fabriek met Mvo prestatieladder niveau 4

Afgewerkte zichtzijden :

Bij elementen met de vermelding 'midden' zijn standaard enkel de bovenzijde en de voorzijde afgewerkt. Optioneel kan ook de achterzijde en de kopse zijden worden afgewerkt.

Bij elementen met de vermelding 'einde', 'links' of 'rechts' zijn standaard enkel de bovenzijde, de voorzijde en de kopse zijden afgewerkt. Optioneel kan ook de achterzijde worden afgewerkt.

Bij tweezijdige elementen zijn standaard enkel de bovenzijde en de 2 langszijden afgewerkt. Optioneel kunnen ook de kopse zijden worden afgewerkt.

Een 'afgewerkte' zijde houdt in dat vlak na ontlasting van het element alle eventueel zichtbare trilgaatjes worden inge-poetst en weggewerkt.

Houten zitting:

SEAT elementen zijn voorzien van een houten zitting (en rug, afhankelijk van het model). Standaard betreft het onbehandeld Guariuba (FSC). Een variante in bamboe is verkrijgbaar op aanvraag. Tevens op aanvraag kunnen de houten onderdelen worden geolied en van een transparante watergedragen nanocoating worden voorzien.

Zonnepaneel (Seat Solar):

Het frame rondom het zonnepaneel bestaat uit geborsteld RVS316 en een slagvaste kunststof plaat. Het paneel bevat diverse laadpunten (vandalbestendig > IK10). Tenslotte bevat het element een ingebouwde beveiliging waardoor enkel apparaten met een stroomverbruik tot 1,55 Ampère kunnen worden opgeladen.

Street  Art

Street  Safe

Street  Care

Street  Works

BESTEKOMSCHRIJVING - SOLIDS & SEATS - LAVARO

BESCHRIJVING VAN DE DEKLAGEN

Grijs 012

De deklaag is samengesteld op basis van 70% natuursteengranulaten. Deze bestaat uit zand afkomstig uit een regionaal rivierbekken, cement van het type CEM III/A 42,5, eventuele hulpstoffen en fijn gebroken grijze graniet in diverse kalibers. Een lichte uitwassing veredelt de kleurvaste deklaag.

Grijs bont 070

De deklaag is samengesteld op basis van 70% natuursteengranulaten. Deze bestaat uit zand afkomstig uit een regionaal rivierbekken, cement van het type CEM III/A 42,5, eventuele hulpstoffen, fijn gebroken basalt, fijn gebroken porfier en fijn gebroken witte kwarts in diverse kalibers. Een lichte uitwassing veredelt de kleurvaste deklaag.

Zwart 100

De deklaag is samengesteld op basis van 70% natuursteengranulaten. Deze bestaat uit zand afkomstig uit een regionaal rivierbekken, cement van het type CEM III/A 42,5, eventuele hulpstoffen en fijn gebroken basalt in diverse kalibers. Een lichte uitwassing veredelt de kleurvaste deklaag.

Zwart/ Groen 130

De deklaag is samengesteld op basis van 70% natuursteengranulaten. Deze bestaat uit zand afkomstig uit een regionaal rivierbekken, cement van het type CEM III/A 42,5, eventuele hulpstoffen, fijn gebroken basalt en fijn gebroken porfier in diverse kalibers. Een lichte uitwassing veredelt de kleurvaste deklaag.

Geel gewassen imitatie graniet 460

De deklaag is samengesteld op basis van 70% natuursteengranulaten. Deze bestaat uit zand afkomstig uit een regionaal rivierbekken, cement van het type CEM III/A 42,5, eventuele hulpstoffen, fijn gebroken basalt en fijn gebroken grind in diverse kalibers. Een lichte uitwassing veredelt de kleurvaste deklaag.

Wit 701

De deklaag is samengesteld op basis van 70% natuursteengranulaten. Deze bestaat uit zand afkomstig uit een regionaal rivierbekken, cement van het type CEM II A-LL 42,5 N WIT, eventuele hulpstoffen en fijn gebroken Madagascar en witte kwarts in diverse kalibers. Een lichte uitwassing veredelt de kleurvaste deklaag.

Wit/ Zwart 705

De deklaag is samengesteld op basis van 70% natuursteengranulaten. Deze bestaat uit zand afkomstig uit een regionaal rivierbekken, cement van het type CEM III/A 42,5, eventuele hulpstoffen, fijn gebroken basalt en fijn gebroken witte kwarts in diverse kalibers. Een lichte uitwassing veredelt de kleurvaste deklaag.

Street  Art

Street  Safe

Street  Care

Street  Works

De specificaties zijn opgesteld volgens de laatste stand van de techniek en met de grootst mogelijke zorg bijeengebracht. Stradus aanvaardt geen enkele aansprakelijkheid voor eventuele fouten of onvolledigheden en de gevolgen daarvan. In het belang van vernieuwingen en verbeteringen behouden wij ons het recht voor om onze producten en systemen aan te passen.

BESTEKOMSCHRIJVING - SOLIDS & SEATS - LAVARO

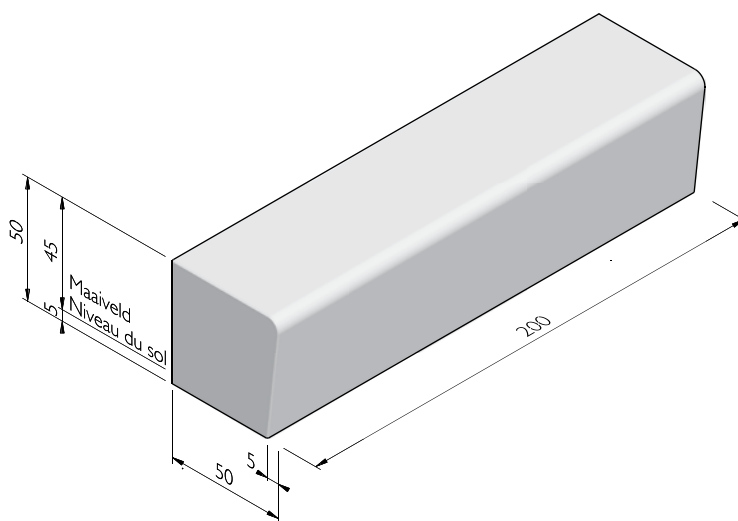
SOLID BASIS

Afmetingen (lxbxh cm)	Uitvoering	Gewicht (kg)
100x50/45x50 ^{1,2}	midden	558,00
150x50/45x50 ^{1,2,3}	midden	837,00
200x50/45x50 ^{1,2}	midden	1116,00

1 Optioneel met antigraffiti coating.

2 Standaard zijn enkel de bovenzijde en de voorzijde afgewerkt. Optioneel kan ook de achterzijde en de kapse zijden worden afgewerkt. De afwerking maakt potentieel aanwezige trilgaatjes onzichtbaar.

3 Vacuüm te plaatsen.



Street  Art

Street  Safe

Street  Care

Street  Works

De specificaties zijn opgesteld volgens de laatste stand van de techniek en met de grootst mogelijke zorg bijeengebracht. Stradus aanvaardt geen enkele aansprakelijkheid voor eventuele fouten of onvolledigheden en de gevolgen daarvan. In het belang van vernieuwingen en verbeteringen behouden wij ons het recht voor om onze producten en systemen aan te passen.

BESTEKOMSCHRIJVING - SOLIDS & SEATS - LAVARO

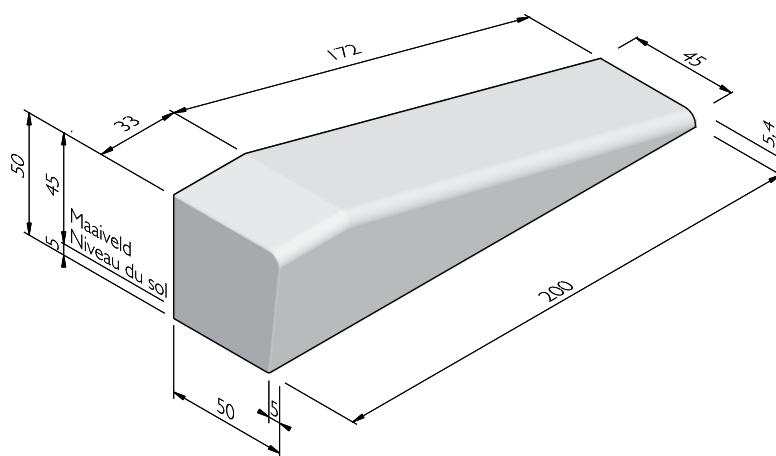
SOLID BASIS VERLOOP EIND

Afmetingen (lxbxh cm)	Uitvoering	Gewicht (kg)
200x50/45x50 ^{1,2,3}	links	709,00
200x50/45x50 ^{1,2,3}	rechts	709,00

1 Vacuüm te plaatsen.

2 Optioneel met antigriffiti coating.

3 Standaard zijn enkel de bovenzijde, de voorzijde en de kopse zijden afgewerkt. Optioneel kan ook de achterzijde worden afgewerkt. De afwerking maakt potentieel aanwezige trilgaatjes onzichtbaar.



Street  Art

Street  Safe

Street  Care

Street  Works

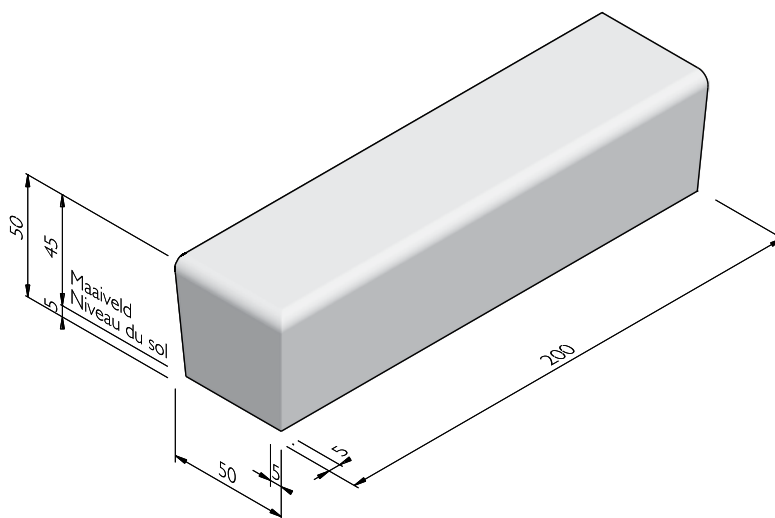
De specificaties zijn opgesteld volgens de laatste stand van de techniek en met de grootst mogelijke zorg bijeengebracht. Stradus aanvaardt geen enkele aansprakelijkheid voor eventuele fouten of onvolledigheden en de gevolgen daarvan. In het belang van vernieuwingen en verbeteringen behouden wij ons het recht voor om onze producten en systemen aan te passen.

BESTEKOMSCHRIJVING - SOLIDS & SEATS - LAVARO

SOLID BASIS EINDSTUK SCHUIN

Afmetingen (lxbxh cm)	Uitvoering	Gewicht (kg)
200x50/45x50 ^{1, 2}	links	1131,00
200x50/45x50 ^{1, 2}	rechts	1131,00

- 1 Vacuüm te plaatsen.
2 Optioneel met antigraffiti coating.



Street  Art

Street  Safe

Street  Care

Street  Works

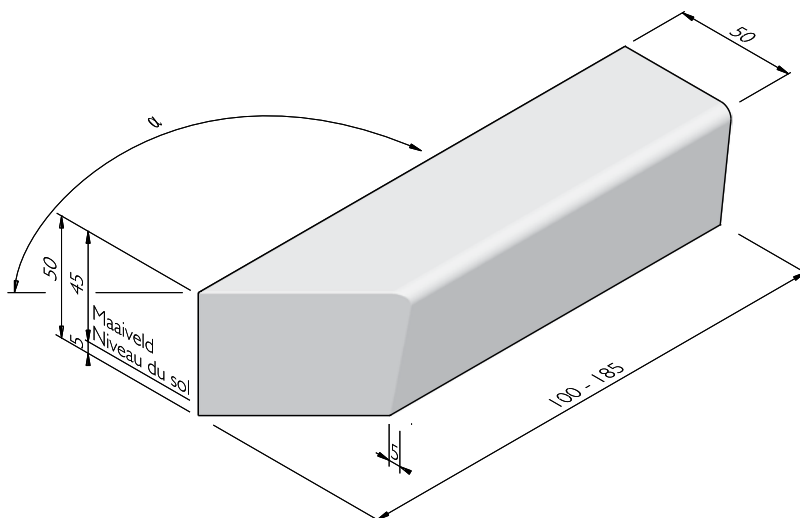
De specificaties zijn opgesteld volgens de laatste stand van de techniek en met de grootst mogelijke zorg bijeengebracht. Stradus aanvaardt geen enkele aansprakelijkheid voor eventuele fouten of onvolledigheden en de gevolgen daarvan. In het belang van vernieuwingen en verbeteringen behouden wij ons het recht voor om onze producten en systemen aan te passen.

BESTEKOMSCHRIJVING - SOLIDS & SEATS - LAVARO

SOLID BASIS SCHEGSTUK

Afmetingen (lxbxh cm)	Gewicht (kg)
100 - 185x50/45x50 ^{1,2,3}	1116,00

- 1 Optioneel met antigraffiti coating.
- 2 Vacuüm te plaatsen.
- 3 Standaard zijn enkel de bovenzijde en de voorzijde afgewerkt. Optioneel kan ook de achterzijde en de kopse zijden worden afgewerkt. De afwerking maakt potentieel aanwezige trilgaatjes onzichtbaar.



Street  Art

Street  Safe

Street  Care

Street  Works

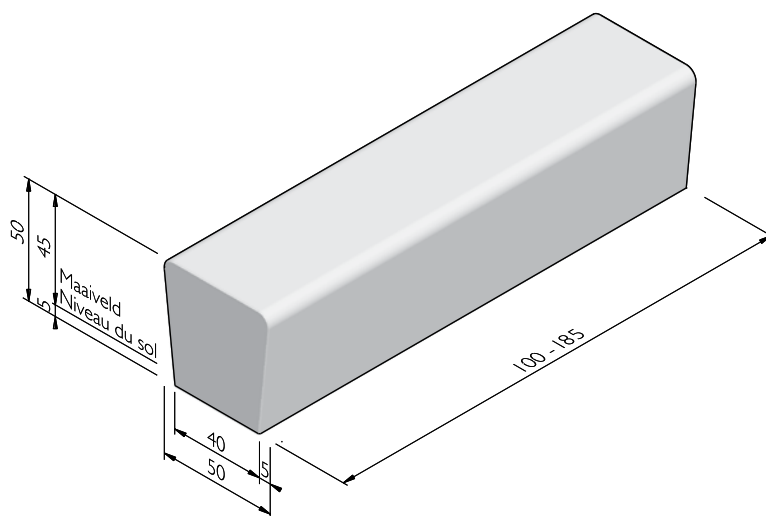
De specificaties zijn opgesteld volgens de laatste stand van de techniek en met de grootst mogelijke zorg bijeengebracht. Stradus aanvaardt geen enkele aansprakelijkheid voor eventuele fouten of onvolledigheden en de gevolgen daarvan. In het belang van vernieuwingen en verbeteringen behouden wij ons het recht voor om onze producten en systemen aan te passen.

BESTEKOMSCHRIJVING - SOLIDS & SEATS - LAVARO

SOLID BASIS PASSTUK

Afmetingen (lxbxh cm)	Gewicht (kg)
100 - 185x50/45x50 ^{1,2,3}	1116,00

- 1 Optioneel met antigraffiti coating.
- 2 Vacuüm te plaatsen.
- 3 Standaard zijn enkel de bovenzijde en de voorzijde afgewerkt. Optioneel kan ook de achterzijde en de kopse zijden worden afgewerkt. De afwerking maakt potentieel aanwezige trilgaatjes onzichtbaar.



Street  Art

Street  Safe

Street  Care

Street  Works

De specificaties zijn opgesteld volgens de laatste stand van de techniek en met de grootst mogelijke zorg bijeengebracht. Stradus aanvaardt geen enkele aansprakelijkheid voor eventuele fouten of onvolledigheden en de gevolgen daarvan. In het belang van vernieuwingen en verbeteringen behouden wij ons het recht voor om onze producten en systemen aan te passen.

BESTEKOMSCHRIJVING - SOLIDS & SEATS - LAVARO

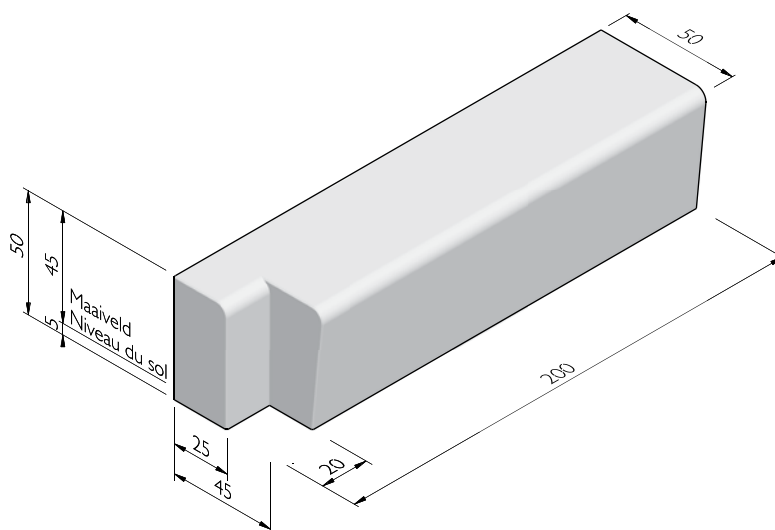
SOLID MET NIS

Afmetingen (lxbxh cm)	Uitvoering	Gewicht (kg)
180/200x50/45x50 ^{1,2,3}	links	1063,00
200/180x50/45x50 ^{1,2,3}	rechts	1063,00
200x25x50 ^{1,2,3}	midden	587,50

1 Optioneel met antigraffiti coating.

2 Vacuüm te plaatsen.

3 Standaard zijn enkel de bovenzijde en de voorzijde afgewerkt. Optioneel kan ook de achterzijde en de kopse zijden worden afgewerkt. De afwerking maakt potentieel aanwezige trilgaatjes onzichtbaar.



Street  Art

Street  Safe

Street  Care

Street  Works

De specificaties zijn opgesteld volgens de laatste stand van de techniek en met de grootst mogelijke zorg bijeengebracht. Stradus aanvaardt geen enkele aansprakelijkheid voor eventuele fouten of onvolledigheden en de gevolgen daarvan. In het belang van vernieuwingen en verbeteringen behouden wij ons het recht voor om onze producten en systemen aan te passen.

BESTEKOMSCHRIJVING - SOLIDS & SEATS - LAVARO

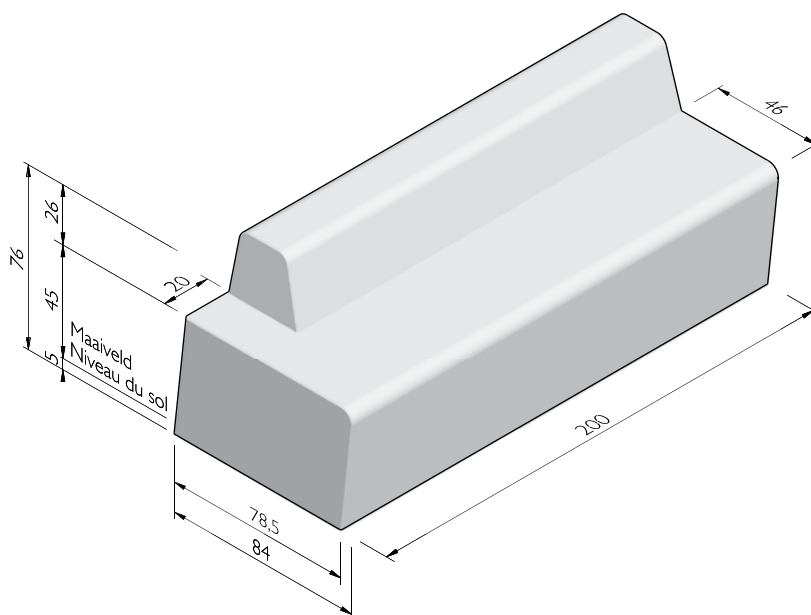
SOLID MET RUG

Afmetingen (lxbxh cm)	Uitvoering	Gewicht (kg)
200x84x76 ^{1,2,3}	links	2165,00
200x84x76 ^{1,2,3}	midden	2213,00
200x84x76 ^{1,2,3}	rechts	2165,00

1 Optioneel met antigraffiti coating.

2 Vacuüm te plaatsen.

3 Standaard zijn enkel de bovenzijde en de voorzijde afgewerkt. Optioneel kan ook de achterzijde en de kopse zijden worden afgewerkt. De afwerking maakt potentieel aanwezige trilgaatjes onzichtbaar.



Street  Art

Street  Safe

Street  Care

Street  Works

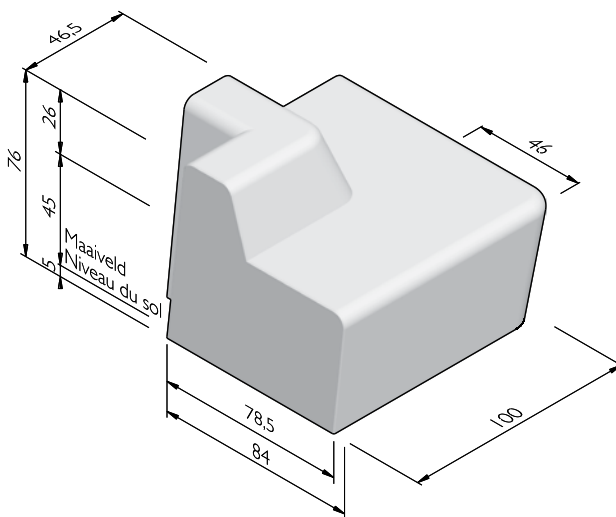
De specificaties zijn opgesteld volgens de laatste stand van de techniek en met de grootst mogelijke zorg bijeengebracht. Stradus aanvaardt geen enkele aansprakelijkheid voor eventuele fouten of onvolledigheden en de gevolgen daarvan. In het belang van vernieuwingen en verbeteringen behouden wij ons het recht voor om onze producten en systemen aan te passen.

BESTEKOMSCHRIJVING - SOLIDS & SEATS - LAVARO

SOLID MET RUG HOEK

Hoek	Beenlengte (cm)	Gewicht (kg)
90 ^{1,2}	100	1220,00

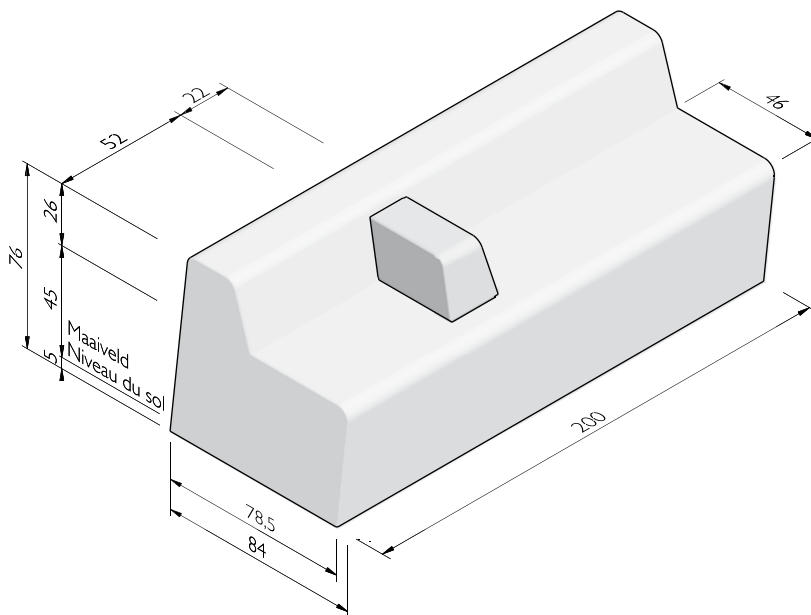
- 1 Standaard zijn enkel de bovenzijde en de voorzijde afgewerkt. Optioneel kan ook de achterzijde en de kopse zijden worden afgewerkt. De afwerking maakt potentieel aanwezige trilgaaatjes onzichtbaar.
- 2 Optioneel met antigriffiti coating.



SOLID ARMSTEUN

Afmetingen (lxbxh cm)	Gewicht (kg)
41x22x18 ^{1,2}	35,20

- 1 Optioneel met antigriffiti coating.
- 2 Standaard zijn enkel de bovenzijde en de voorzijde afgewerkt. Optioneel kan ook de achterzijde en de kopse zijden worden afgewerkt. De afwerking maakt potentieel aanwezige trilgaaatjes onzichtbaar.



Street  Art

Street  Safe

Street  Care

Street  Works

De specificaties zijn opgesteld volgens de laatste stand van de techniek en met de grootst mogelijke zorg bijeengebracht. Stradus aanvaardt geen enkele aansprakelijkheid voor eventuele fouten of onvolledigheden en de gevolgen daarvan. In het belang van vernieuwingen en verbeteringen behouden wij ons het recht voor om onze producten en systemen aan te passen.

BESTEKOMSCHRIJVING - SOLIDS & SEATS - LAVARO

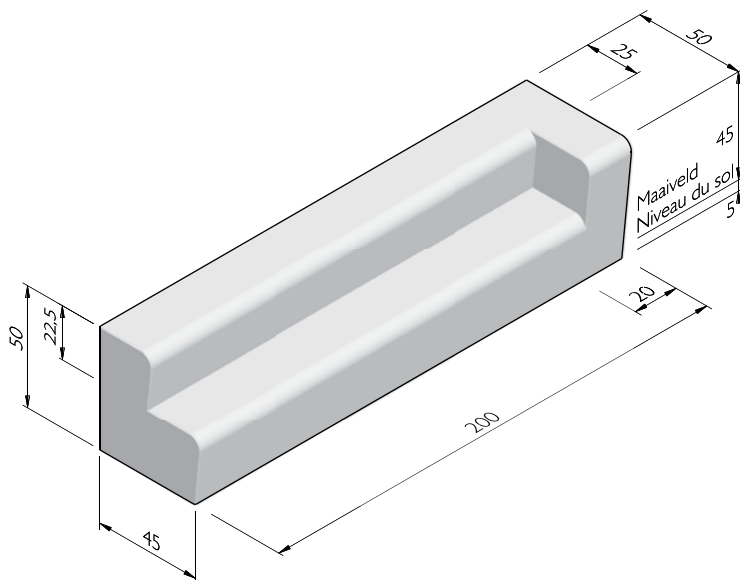
SOLID 2 TREDE-ELEMENT

Afmetingen (lxbxh cm)	Uitvoering	Gewicht (kg)
100x50/45x50 ^{1,2,3}	links	461,00
100x50/45x50 ^{1,2,3}	midden	434,00
100x50/45x50 ^{1,2,3}	rechts	461,00
200x50/45x50 ^{1,2,3}	links	851,00
200x50/45x50 ^{1,2,3}	midden	822,00
200x50/45x50 ^{1,2,3}	rechts	851,00

1 Optioneel met antigraffiti coating.

2 Vacuüm te plaatsen.

3 Standaard zijn enkel de bovenzijde en de voorzijde afgewerkt. Optioneel kan ook de achterzijde en de kopse zijden worden afgewerkt. De afwerking maakt potentieel aanwezige trilgaatjes onzichtbaar.



Street  Art

Street  Safe

Street  Care

Street  Works

De specificaties zijn opgesteld volgens de laatste stand van de techniek en met de grootst mogelijke zorg bijeengebracht. Stradus aanvaardt geen enkele aansprakelijkheid voor eventuele fouten of onvolledigheden en de gevolgen daarvan. In het belang van vernieuwingen en verbeteringen behouden wij ons het recht voor om onze producten en systemen aan te passen.

BESTEKOMSCHRIJVING - SOLIDS & SEATS - LAVARO

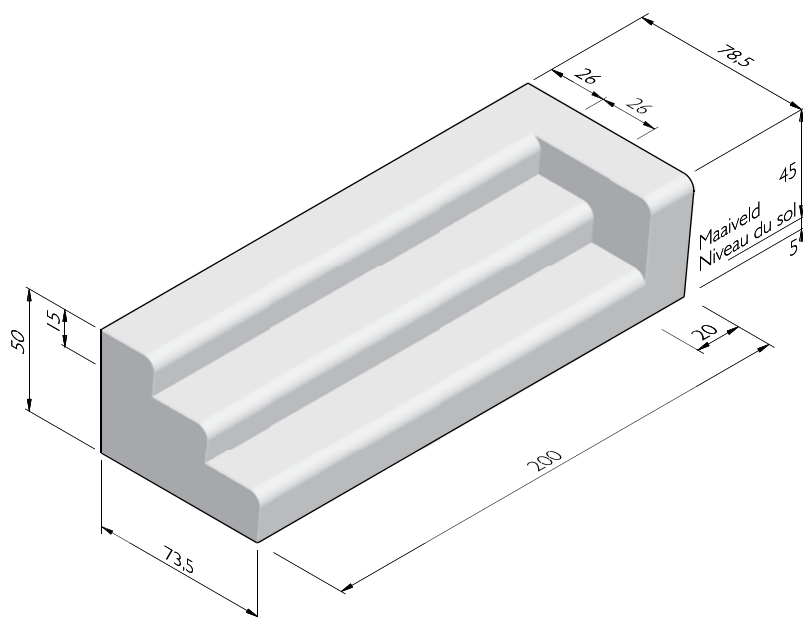
SOLID 3 TREDE-ELEMENT

Afmetingen (lxbxh cm)	Uitvoering	Gewicht (kg)
200x78x50 ^{1,2,3}	links	1289,00
200x78x50 ^{1,2,3}	midden	1234,00
200x78x50 ^{1,2,3}	rechts	1289,00

1 Optioneel met antigraffiti coating.

2 Vacuüm te plaatsen.

3 Standaard zijn enkel de bovenzijde en de voorzijde afgewerkt. Optioneel kan ook de achterzijde en de kopsen zijden worden afgewerkt. De afwerking maakt potentieel aanwezige trilgaatjes onzichtbaar.



Street  Art

Street  Safe

Street  Care

Street  Works

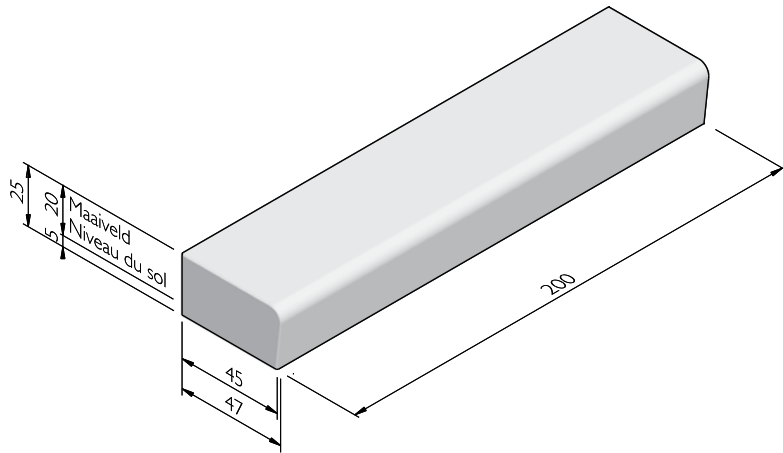
De specificaties zijn opgesteld volgens de laatste stand van de techniek en met de grootst mogelijke zorg bijeengebracht. Stradus aanvaardt geen enkele aansprakelijkheid voor eventuele fouten of onvolledigheden en de gevolgen daarvan. In het belang van vernieuwingen en verbeteringen behouden wij ons het recht voor om onze producten en systemen aan te passen.

BESTEKOMSCHRIJVING - SOLIDS & SEATS - LAVARO

SOLID LAAG

Afmetingen (lxbxh cm)	Uitvoering	Gewicht (kg)
100x47/45x25 ^{1,2,3}	eind	270,00
100x47/45x25 ^{1,2,3}	midden	270,00
200x47/45x25 ^{1,2,3}	eind	541,00
200x47/45x25 ^{1,2,3}	midden	541,00

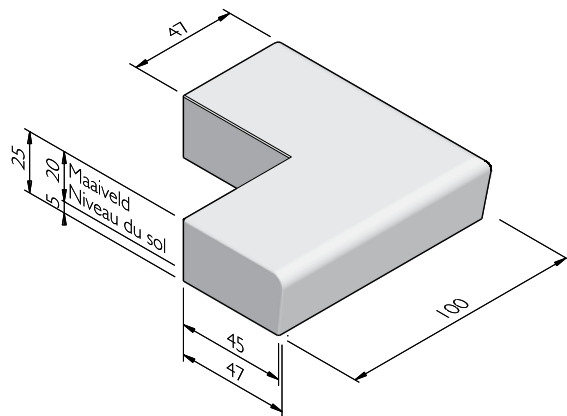
- 1 Vacuüm te plaatsen.
- 2 Optioneel met antigraffiti coating.
- 3 Standaard zijn enkel de bovenzijde en de voorzijde afgewerkt. Optioneel kan ook de achterzijde en de kopse zijden worden afgewerkt. De afwerking maakt potentieel aanwezige trilgaatjes onzichtbaar.



SOLID HOEK LAAG

Hoek	Beenlengte (cm)	Gewicht (kg)
90° ^{1,2,3}	100	416,00
90° inw ^{1,2}	100	426,00

- 1 Optioneel met antigraffiti coating.
- 2 Vacuüm te plaatsen.
- 3 Standaard zijn enkel de bovenzijde en de voorzijde afgewerkt. Optioneel kan ook de achterzijde en de kopse zijden worden afgewerkt. De afwerking maakt potentieel aanwezige trilgaatjes onzichtbaar.



Street  Art

Street  Safe

Street  Care

Street  Works

De specificaties zijn opgesteld volgens de laatste stand van de techniek en met de grootst mogelijke zorg bijeengebracht. Stradus aanvaardt geen enkele aansprakelijkheid voor eventuele fouten of onvolledigheden en de gevolgen daarvan. In het belang van vernieuwingen en verbeteringen behouden wij ons het recht voor om onze producten en systemen aan te passen.

BESTEKOMSCHRIJVING - SOLIDS & SEATS - LAVARO

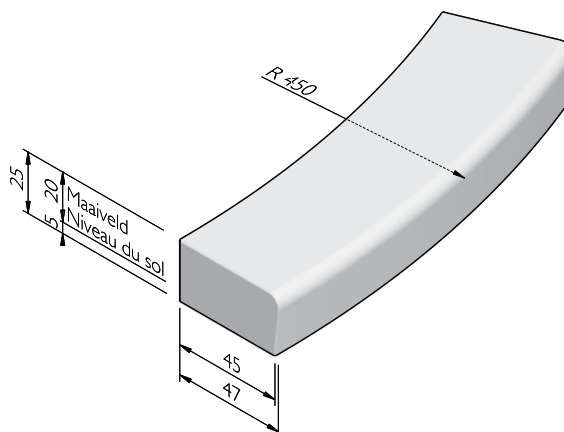
SOLID BOCHT LAAG

Straal = R (m)	Lengte (cm)	Gewicht (kg)	Aantal per 360°
0,80 ^{1,2,3}	125	242,00	4
1,20 ^{1,2,3}	189	417,00	4
3,00 ^{1,2,3}	157	400,00	12
4,50 ^{1,2,3}	176	463,00	16
6,00 ^{1,2,3}	188	499,00	20
7,00 ^{1,2,3}	157	418,00	28
9,50 ^{1,2,3}	186	503,00	32
12,00 ^{1,2,3}	157	425,00	48
15,50 ^{1,2,3}	173	473,00	26

1 Vacuüm te plaatsen.

2 Optioneel met antigraffiti coating.

3 Standaard zijn enkel de bovenzijde en de voorzijde afgewerkt. Optioneel kan ook de achterzijde en de kopse zijden worden afgewerkt. De afwerking maakt potentieel aanwezige trilgaatjes onzichtbaar.



Street  Art

Street  Safe

Street  Care

Street  Works

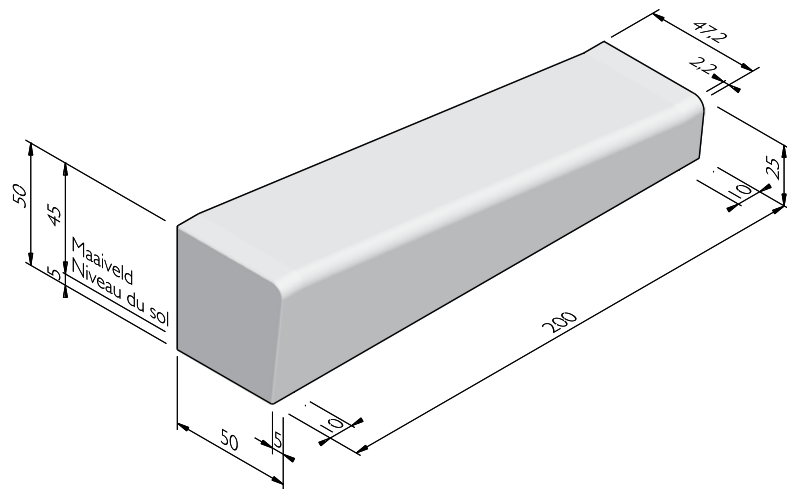
De specificaties zijn opgesteld volgens de laatste stand van de techniek en met de grootst mogelijke zorg bijeengebracht. Stradus aanvaardt geen enkele aansprakelijkheid voor eventuele fouten of onvolledigheden en de gevolgen daarvan. In het belang van vernieuwingen en verbeteringen behouden wij ons het recht voor om onze producten en systemen aan te passen.

BESTEKOMSCHRIJVING - SOLIDS & SEATS - LAVARO

SOLID BASIS VERLOOP

Afmetingen (lxbxh cm)	Uitvoering	Gewicht (kg)
200x50/45x50 ^{1,2,3}	links	846,00
200x50/45x50 ^{1,2,3}	rechts	846,00

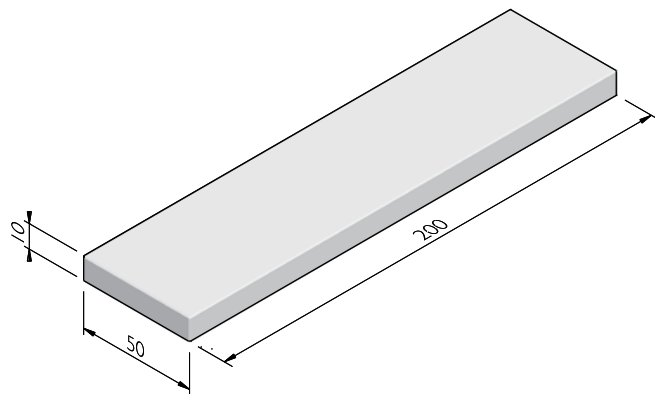
- 1 Vacuüm te plaatsen.
- 2 Optioneel met antigraffiti coating.
- 3 Standaard zijn enkel de bovenzijde en de voorzijde afgewerkt. Optioneel kan ook de achterzijde en de kopse zijden worden afgewerkt. De afwerking maakt potentieel aanwezige trilgaatjes onzichtbaar.



SOLID PLAAT

Afmetingen (lxbxh cm)	Gewicht (kg)
200x45x10 ^{1,2}	213,00
200x50x10 ^{1,2,3}	235,00
200x50x14 ¹	336,00

- 1 Optioneel met antigraffiti coating.
- 2 Vacuüm te plaatsen.
- 3 Standaard zijn enkel de bovenzijde en de voorzijde afgewerkt. Optioneel kan ook de achterzijde en de kopse zijden worden afgewerkt. De afwerking maakt potentieel aanwezige trilgaatjes onzichtbaar.



Street  Art

Street  Safe

Street  Care

Street  Works

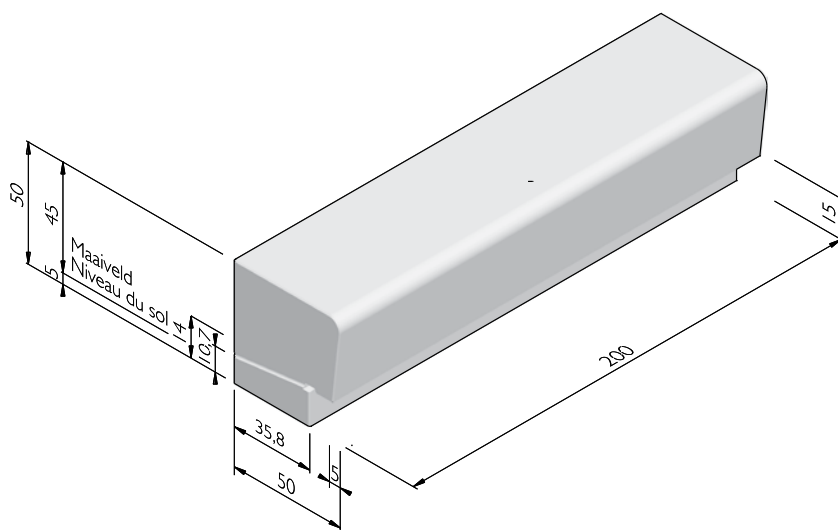
De specificaties zijn opgesteld volgens de laatste stand van de techniek en met de grootst mogelijke zorg bijeengebracht. Stradus aanvaardt geen enkele aansprakelijkheid voor eventuele fouten of onvolledigheden en de gevolgen daarvan. In het belang van vernieuwingen en verbeteringen behouden wij ons het recht voor om onze producten en systemen aan te passen.

BESTEKOMSCHRIJVING - SOLIDS & SEATS - LAVARO

SOLID LED UITSPARING

Afmetingen (lxbxh cm)	Uitvoering	Gewicht (kg)
200x50/45x50 ^{1,2}	links	1082,00
200x50/45x50 ^{1,2}	midden	1069,00
200x50/45x50 ^{1,2}	rechts	1082,00

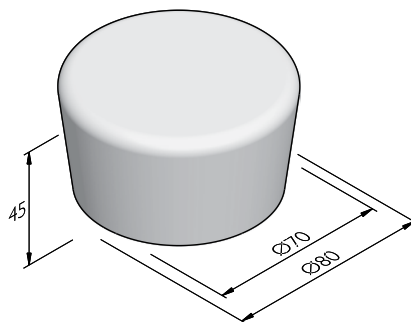
- 1 Optioneel met antigraffiti coating.
- 2 Vacuüm te plaatsen.



SOLID POEF

Hoogte (cm)	Gewicht (kg)
45 ^{1,2}	470,00

- 1 Optioneel met antigraffiti coating.
- 2 Vacuüm te plaatsen.



Street  Art

Street  Safe

Street  Care

Street  Works

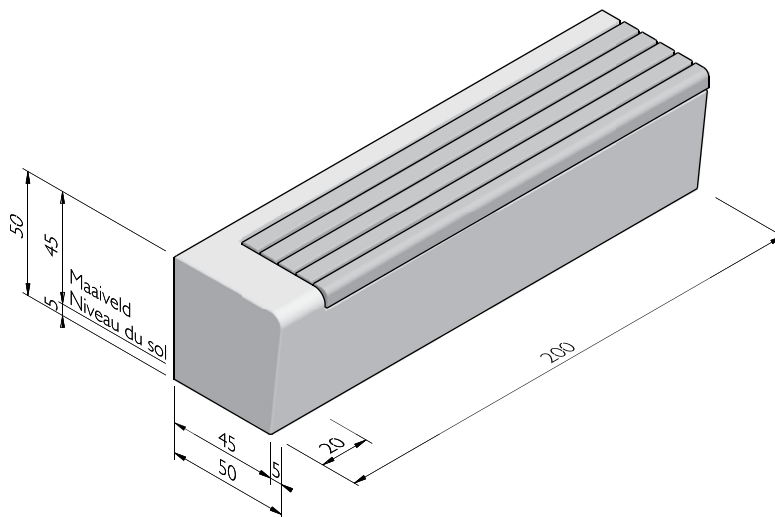
De specificaties zijn opgesteld volgens de laatste stand van de techniek en met de grootst mogelijke zorg bijeengebracht. Stradus aanvaardt geen enkele aansprakelijkheid voor eventuele fouten of onvolledigheden en de gevolgen daarvan. In het belang van vernieuwingen en verbeteringen behouden wij ons het recht voor om onze producten en systemen aan te passen.

BESTEKOMSCHRIJVING - SOLIDS & SEATS - LAVARO

SEAT

Afmetingen (lxbxh cm)	Uitvoering	Gewicht (kg)
100x50/45x50 ^{1,2,3}	midden	491,00
200x50/45x50 ^{1,2,3}	links	1030,00
200x50/45x50 ^{1,2,3}	midden	1023,00
200x50/45x50 ^{1,2,3}	rechts	1030,00

- 1 Optioneel met antigrffiti coating.
- 2 De houten zitting, rug en/of armsteun betreft standaard onbehandeld Guariuba (FSC). Op aanvraag is Bamboe mogelijk. Eveneens op aanvraag kunnen de houten onderdelen worden geolied en van een transparante watergedragen nanocoating worden voorzien.
- 3 Standaard zijn enkel de bovenzijde en de voorzijde afgewerkt. Optioneel kan ook de achterzijde en de kopse zijden worden afgewerkt. De afwerking maakt potentieel aanwezige trilgaatjes onzichtbaar.



Street  Art

Street  Safe

Street  Care

Street  Works

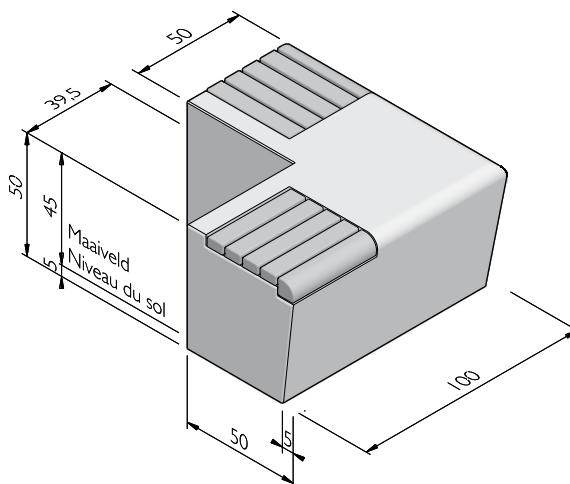
De specificaties zijn opgesteld volgens de laatste stand van de techniek en met de grootst mogelijke zorg bijeengebracht. Stradus aanvaardt geen enkele aansprakelijkheid voor eventuele fouten of onvolledigheden en de gevolgen daarvan. In het belang van vernieuwingen en verbeteringen behouden wij ons het recht voor om onze producten en systemen aan te passen.

BESTEKOMSCHRIJVING - SOLIDS & SEATS - LAVARO

SEAT HOEK

Hoek	Beenlengte (cm)	Gewicht (kg)
90 ^{1,2,3}	100	795,00

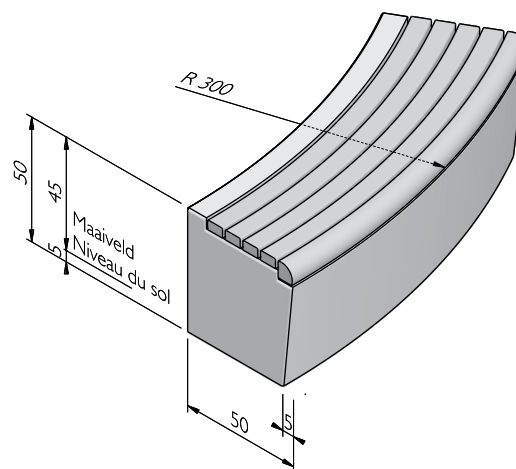
- 1 Optioneel met antigraffiti coating.
- 2 De houten zitting, rug en/of armsteun betreft standaard onbehandeld Guariuba (FSC). Op aanvraag is Bamboe mogelijk. Eveneens op aanvraag kunnen de houten onderdelen worden geolied en van een transparante watergedragen nanocoating worden voorzien.
- 3 Standaard zijn enkel de bovenzijde en de voorzijde afgewerkt. Optioneel kan ook de achterzijde en de kopse zijden worden afgewerkt. De afwerking maakt potentieel aanwezige trilgaatjes onzichtbaar.



SEAT BOCHT

Straal = R (m)	Lengte (cm)	Gewicht (kg)	Aantal per 360°
2,00 ^{1,2,3}	157	735,00	8
3,00 ^{1,2,3}	157	735,00	12
4,50 ^{1,2,3}	176	830,00	16
6,00 ¹	188	965,00	20
1,50 inw ^{1,2,3}	117	830,00	8

- 1 Optioneel met antigraffiti coating.
- 2 De houten zitting, rug en/of armsteun betreft standaard onbehandeld Guariuba (FSC). Op aanvraag is Bamboe mogelijk. Eveneens op aanvraag kunnen de houten onderdelen worden geolied en van een transparante watergedragen nanocoating worden voorzien.
- 3 Standaard zijn enkel de bovenzijde en de voorzijde afgewerkt. Optioneel kan ook de achterzijde en de kopse zijden worden afgewerkt. De afwerking maakt potentieel aanwezige trilgaatjes onzichtbaar.



Street  Art

Street  Safe

Street  Care

Street  Works

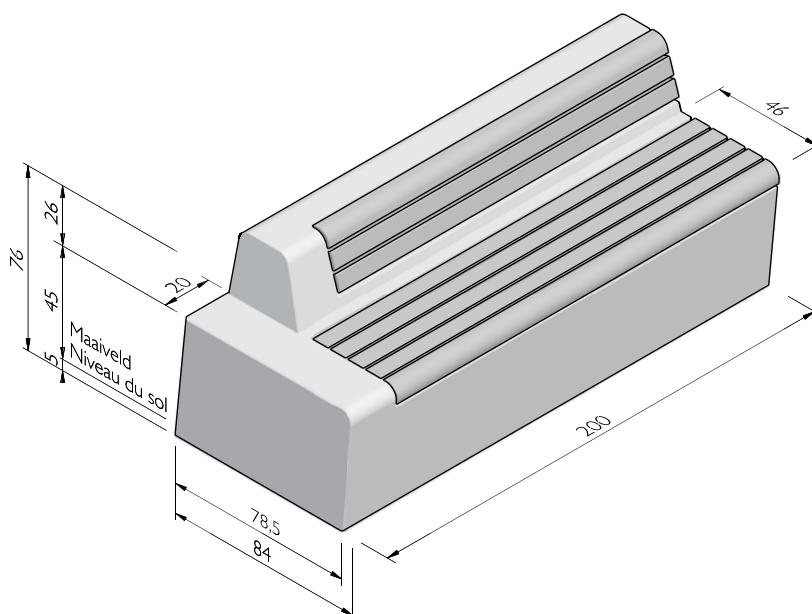
De specificaties zijn opgesteld volgens de laatste stand van de techniek en met de grootst mogelijke zorg bijeengebracht. Stradus aanvaardt geen enkele aansprakelijkheid voor eventuele fouten of onvolledigheden en de gevolgen daarvan. In het belang van vernieuwingen en verbeteringen behouden wij ons het recht voor om onze producten en systemen aan te passen.

BESTEKOMSCHRIJVING - SOLIDS & SEATS - LAVARO

SEAT MET RUG

Afmetingen (lxbxh cm)	Uitvoering	Gewicht (kg)
200x84x76 ^{1,2,3}	links	2059,00
200x84x76 ^{1,2,3}	midden	2095,00
200x84x76 ^{1,2,3}	rechts	2059,00

- 1 Optioneel met antigrffiti coating.
- 2 De houten zitting, rug en/of armsteun betreft standaard onbehandeld Guariuba (FSC). Op aanvraag is Bamboe mogelijk. Eveneens op aanvraag kunnen de houten onderdelen worden geolied en van een transparante watergedragen nanocoating worden voorzien.
- 3 Standaard zijn enkel de bovenzijde en de voorzijde afgewerkt. Optioneel kan ook de achterzijde en de kopse zijden worden afgewerkt. De afwerking maakt potentieel aanwezige trilgaatjes onzichtbaar.



Street  Art

Street  Safe

Street  Care

Street  Works

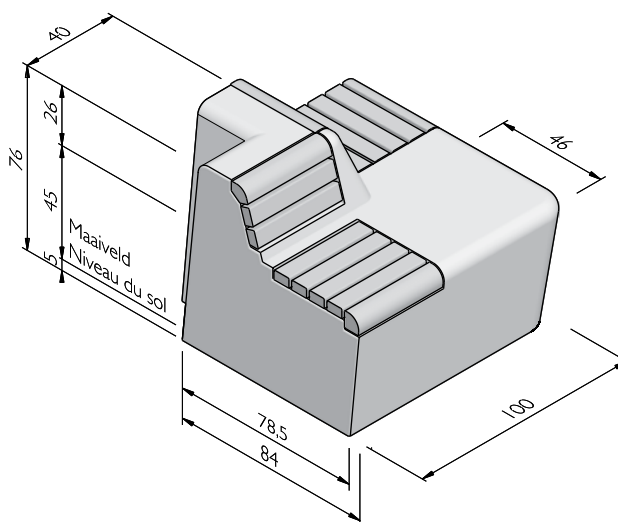
De specificaties zijn opgesteld volgens de laatste stand van de techniek en met de grootst mogelijke zorg bijeengebracht. Stradus aanvaardt geen enkele aansprakelijkheid voor eventuele fouten of onvolledigheden en de gevolgen daarvan. In het belang van vernieuwingen en verbeteringen behouden wij ons het recht voor om onze producten en systemen aan te passen.

BESTEKOMSCHRIJVING - SOLIDS & SEATS - LAVARO

SEAT MET RUG HOEK

Hoek	Beenlengte (cm)	Gewicht (kg)
90 ^{1, 2, 3}	100	948,00

- 1 Optioneel met antigraffiti coating.
- 2 De houten zitting, rug en/of armsteun betreft standaard onbehandeld Guariuba (FSC). Op aanvraag is Bamboe mogelijk. Eveneens op aanvraag kunnen de houten onderdelen worden geolied en van een transparante watergedragen nanocoating worden voorzien.
- 3 Standaard zijn enkel de bovenzijde en de voorzijde afgewerkt. Optioneel kan ook de achterzijde en de kopse zijden worden afgewerkt. De afwerking maakt potentieel aanwezige trilgaten onzichtbaar.



Street  Art

Street  Safe

Street  Care

Street  Works

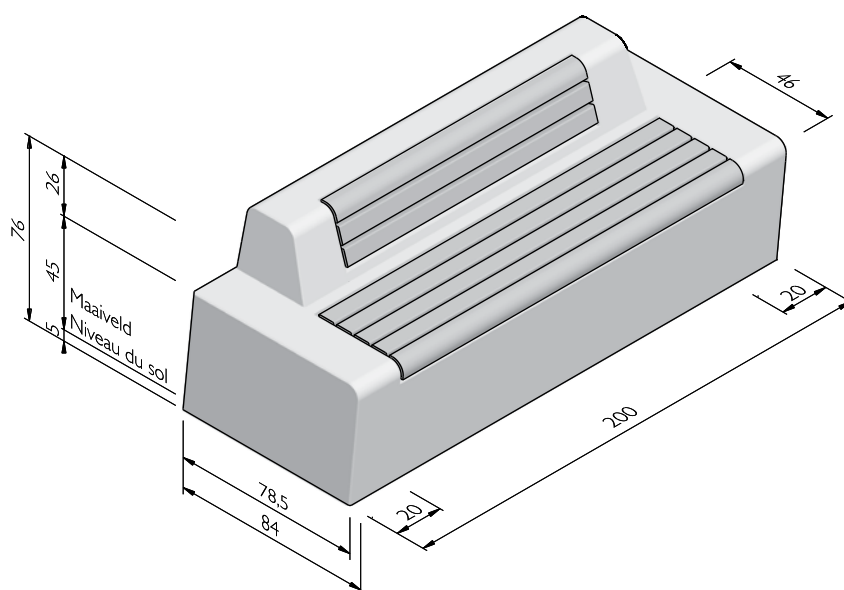
De specificaties zijn opgesteld volgens de laatste stand van de techniek en met de grootst mogelijke zorg bijeengebracht. Stradus aanvaardt geen enkele aansprakelijkheid voor eventuele fouten of onvolledigheden en de gevolgen daarvan. In het belang van vernieuwingen en verbeteringen behouden wij ons het recht voor om onze producten en systemen aan te passen.

BESTEKOMSCHRIJVING - SOLIDS & SEATS - LAVARO

SEAT MET RUG SOLO

Afmetingen (lxbxh cm)	Gewicht (kg)
200x84x76 ^{1,2,3}	2095,00

- 1 Optioneel met antigraffiti coating.
- 2 De houten zitting, rug en/of armsteun betreft standaard onbehandeld Guariuba (FSC). Op aanvraag is Bamboe mogelijk. Eveneens op aanvraag kunnen de houten onderdelen worden geolied en van een transparante watergedragen nanocoating worden voorzien.
- 3 Standaard zijn enkel de bovenzijde, de voorzijde en de kopse zijden afgewerkt. Optioneel kan ook de achterzijde worden afgewerkt. De afwerking maakt potentieel aanwezige trilgaatjes onzichtbaar.



Street  Art

Street  Safe

Street  Care

Street  Works

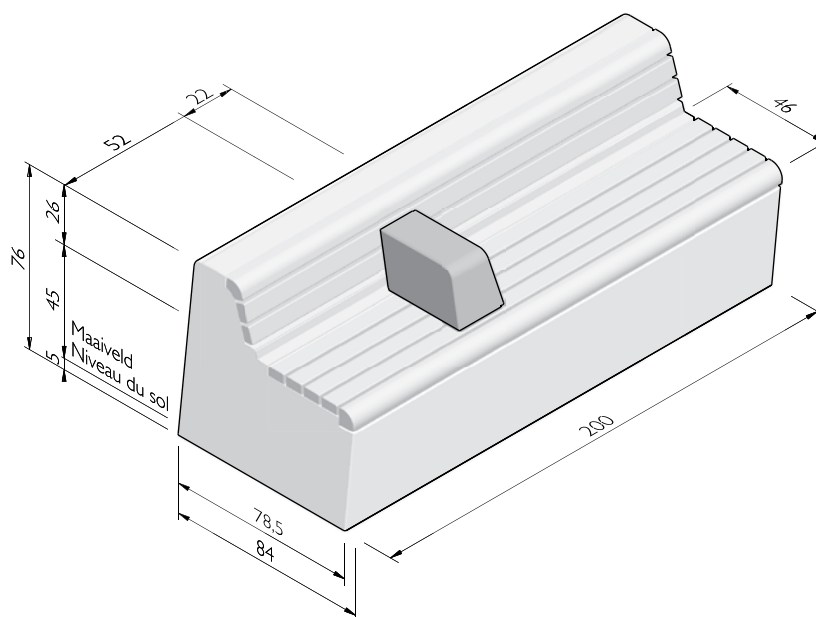
De specificaties zijn opgesteld volgens de laatste stand van de techniek en met de grootst mogelijke zorg bijeengebracht. Stradus aanvaardt geen enkele aansprakelijkheid voor eventuele fouten of onvolledigheden en de gevolgen daarvan. In het belang van vernieuwingen en verbeteringen behouden wij ons het recht voor om onze producten en systemen aan te passen.

BESTEKOMSCHRIJVING - SOLIDS & SEATS - LAVARO

SEAT ARMSTEUN

Afmetingen (lxbxh cm)	Gewicht (kg)
41x22x18 ^{1,2,3}	12,00

- 1 Optioneel met antigrffiti coating.
- 2 De houten zitting, rug en/of armsteun betreft standaard onbehandeld Guariuba (FSC). Op aanvraag is Bamboe mogelijk. Eveneens op aanvraag kunnen de houten onderdelen worden geolied en van een transparante watergedragen nanocoating worden voorzien.
- 3 Standaard zijn enkel de bovenzijde en de voorzijde afgewerkt. Optioneel kan ook de achterzijde en de kopse zijden worden afgewerkt. De afwerking maakt potentieel aanwezige trilgaatjes onzichtbaar.



Street  Art

Street  Safe

Street  Care

Street  Works

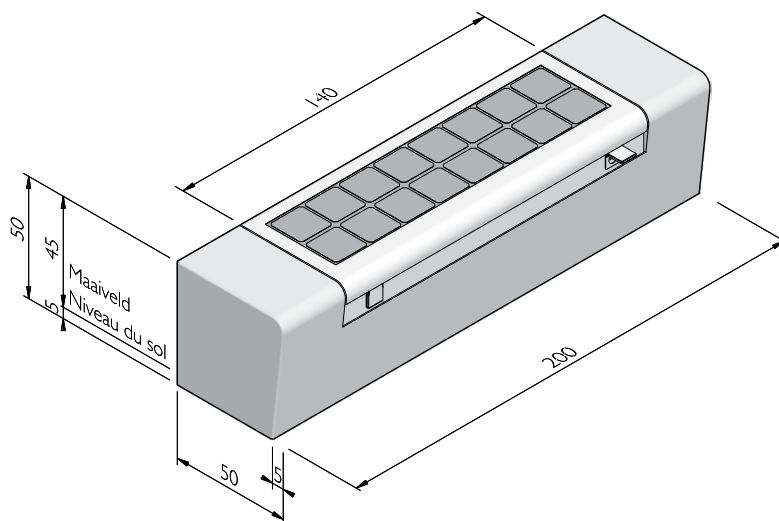
De specificaties zijn opgesteld volgens de laatste stand van de techniek en met de grootst mogelijke zorg bijeengebracht. Stradus aanvaardt geen enkele aansprakelijkheid voor eventuele fouten of onvolledigheden en de gevolgen daarvan. In het belang van vernieuwingen en verbeteringen behouden wij ons het recht voor om onze producten en systemen aan te passen.

BESTEKOMSCHRIJVING - SOLIDS & SEATS - LAVARO

SEAT SOLAR

Afmetingen (lxbxh cm)	Gewicht (kg)
200x50/45x50 ^{1,2}	1000,00

- 1 Optioneel met antigriffiti coating.
- 2 Standaard zijn enkel de bovenzijde en de voorzijde afgewerkt. Optioneel kan ook de achterzijde en de kopse zijden worden afgewerkt. De afwerking maakt potentieel aanwezige trilgaatjes onzichtbaar.



Street  Art

Street  Safe

Street  Care

Street  Works

De specificaties zijn opgesteld volgens de laatste stand van de techniek en met de grootst mogelijke zorg bijeengebracht. Stradus aanvaardt geen enkele aansprakelijkheid voor eventuele fouten of onvolledigheden en de gevolgen daarvan. In het belang van vernieuwingen en verbeteringen behouden wij ons het recht voor om onze producten en systemen aan te passen.

BESTEKOMSCHRIJVING - SOLIDS & SEATS - LAVARO

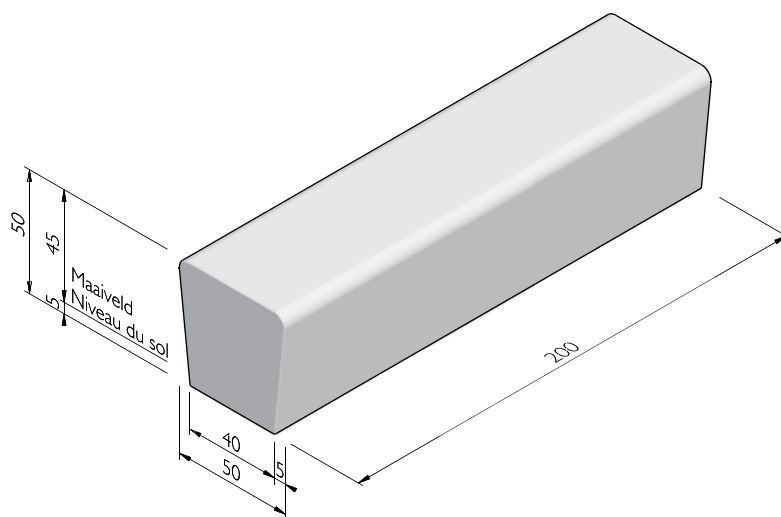
SOLID TWEEZIJDIG

Afmetingen (lxbxh cm)	Uitvoering	Gewicht (kg)
100x50/40x50 ^{1,2,3}	eind	529,00
100x50/40x50 ^{1,2,3}	midden	529,00
150x50/40x50 ^{1,2,3}	eind	794,00
150x50/40x50 ^{1,2,3}	midden	855,00
200x50/40x50 ^{1,2,3}	eind	1058,00
200x50/40x50 ^{1,2,3}	midden	1058,00

1 Optioneel met antigraffiti coating.

2 Vacuüm te plaatsen.

3 Deze tweezijdige elementen zijn standaard aan alle zijden afwerkt. De afwerking maakt potentieel aanwezige trilgaatjes onzichtbaar.



Street  Art

Street  Safe

Street  Care

Street  Works

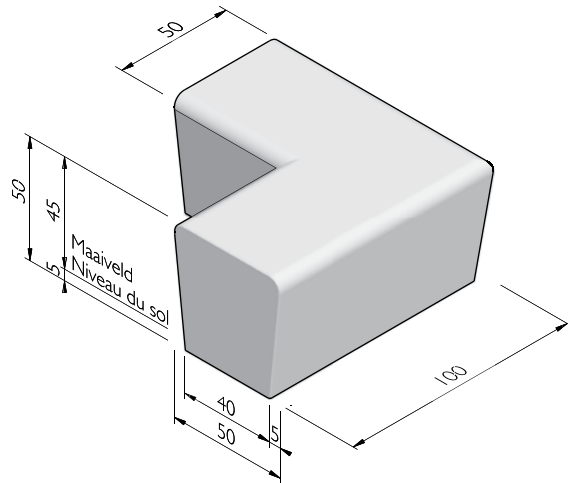
De specificaties zijn opgesteld volgens de laatste stand van de techniek en met de grootst mogelijke zorg bijeengebracht. Stradus aanvaardt geen enkele aansprakelijkheid voor eventuele fouten of onvolledigheden en de gevolgen daarvan. In het belang van vernieuwingen en verbeteringen behouden wij ons het recht voor om onze producten en systemen aan te passen.

BESTEKOMSCHRIJVING - SOLIDS & SEATS - LAVARO

SOLID TWEEZIJDIG HOEK

Hoek	Beenlengte (cm)	Gewicht (kg)
90 ^{1,2,3}	100	793,00

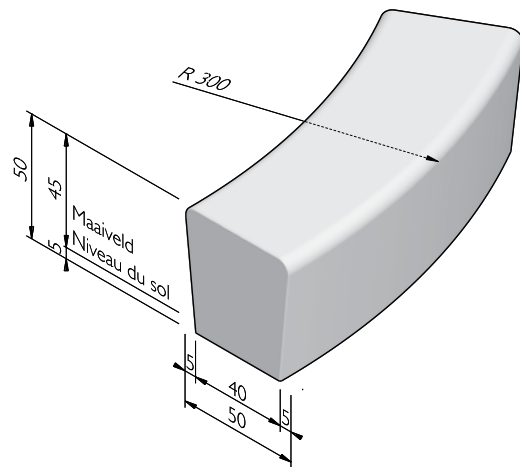
- 1 Optioneel met antigraffiti coating.
- 2 Vacuüm te plaatsen.
- 3 Deze tweezijdige elementen zijn standaard aan alle zijden afwerkt. De afwerking maakt potentieel aanwezige trilgaatjes onzichtbaar.



SOLID TWEEZIJDIG BOCHT

Straal = R (m)	Lengte (cm)	Gewicht (kg)	Aantal per 360°
0,90 ^{1,2,3}	70	276,00	8
1,20 ^{1,2,3}	188	790,00	4
2,00 ^{1,2,3}	157	740,00	8
3,00 ^{1,2,3}	157	770,00	12
4,50 ^{1,2,3}	177	897,00	16
6,50 ^{1,2,3}	170	875,00	24

- 1 Vacuüm te plaatsen.
- 2 Optioneel met antigraffiti coating.
- 3 Deze tweezijdige elementen zijn standaard aan alle zijden afwerkt. De afwerking maakt potentieel aanwezige trilgaatjes onzichtbaar.



Street  Art

Street  Safe

Street  Care

Street  Works

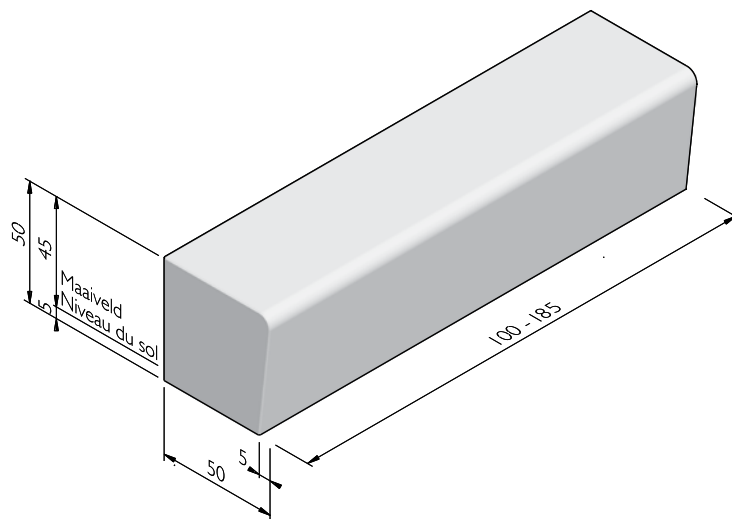
De specificaties zijn opgesteld volgens de laatste stand van de techniek en met de grootst mogelijke zorg bijeengebracht. Stradus aanvaardt geen enkele aansprakelijkheid voor eventuele fouten of onvolledigheden en de gevolgen daarvan. In het belang van vernieuwingen en verbeteringen behouden wij ons het recht voor om onze producten en systemen aan te passen.

BESTEKOMSCHRIJVING - SOLIDS & SEATS - LAVARO

SOLID TWEEZIJDIG PASSTUK

Afmetingen (lxbxh cm)	Gewicht (kg)
100 - 185x50/40x50 ^{1,2,3}	1058,00

- 1 Optioneel met antigraffiti coating.
- 2 Vacuüm te plaatsen.
- 3 Deze tweezijdige elementen zijn standaard aan alle zijden afwerkt. De afwerking maakt potentieel aanwezige trilgaatjes onzichtbaar.



Street  Art

Street  Safe

Street  Care

Street  Works

De specificaties zijn opgesteld volgens de laatste stand van de techniek en met de grootst mogelijke zorg bijeengebracht. Stradus aanvaardt geen enkele aansprakelijkheid voor eventuele fouten of onvolledigheden en de gevolgen daarvan. In het belang van vernieuwingen en verbeteringen behouden wij ons het recht voor om onze producten en systemen aan te passen.

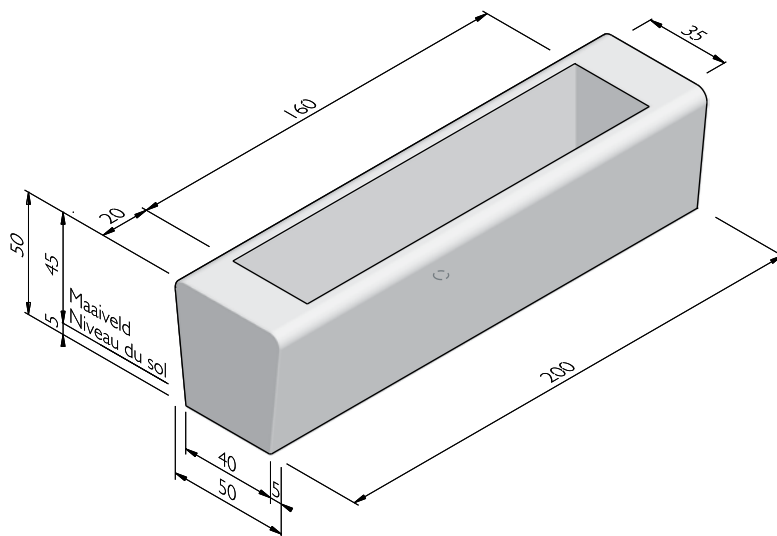
BESTEKOMSCHRIJVING - SOLIDS & SEATS - LAVARO

SOLID TWEEZIJDIG BLOEMBAK

Afmetingen (lxbxh cm)	Uitvoering	Gewicht (kg)
120x50/40x50 ¹	-	435,00
120x50/40x50 ¹	met lepeluitsparing	425,00
200x50/40x50 ^{1,2}	-	656,00
200x50/40x50 ^{1,2}	met lepeluitsparing	639,00

1 Optioneel met antigraffiti coating.

2 Deze tweezijdige elementen zijn standaard aan alle zijden afwerkt. De afwerking maakt potentieel aanwezige trilgaatjes onzichtbaar.



Street  Art

Street  Safe

Street  Care

Street  Works

De specificaties zijn opgesteld volgens de laatste stand van de techniek en met de grootst mogelijke zorg bijeengebracht. Stradus aanvaardt geen enkele aansprakelijkheid voor eventuele fouten of onvolledigheden en de gevolgen daarvan. In het belang van vernieuwingen en verbeteringen behouden wij ons het recht voor om onze producten en systemen aan te passen.

BESTEKOMSCHRIJVING - SOLIDS & SEATS - LAVARO

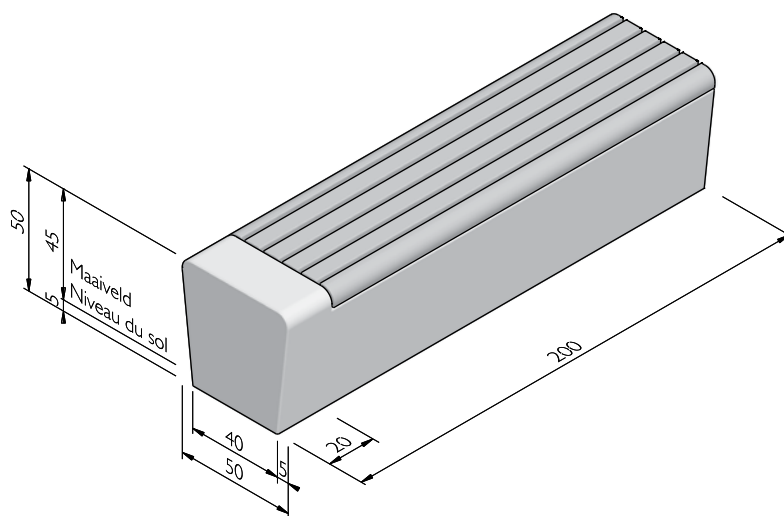
SEAT TWEEZIJDIG

Afmetingen (lxbxh cm)	Uitvoering	Gewicht (kg)
200x50/40x50 ^{1, 2, 3}	eind	974,00
200x50/40x50 ^{1, 2, 3}	midden	965,00

1 Optioneel met antigraffiti coating.

2 De houten zitting, rug en/of armsteun betreft standaard onbehandeld Guariuba (FSC). Op aanvraag is Bamboe mogelijk. Eveneens op aanvraag kunnen de houten onderdelen worden geolied en van een transparante watergedragen nanocoating worden voorzien.

3 Deze tweezijdige elementen zijn standaard aan alle zijden afwerkt. De afwerking maakt potentieel aanwezige trilgaatjes onzichtbaar.



Street  Art

Street  Safe

Street  Care

Street  Works

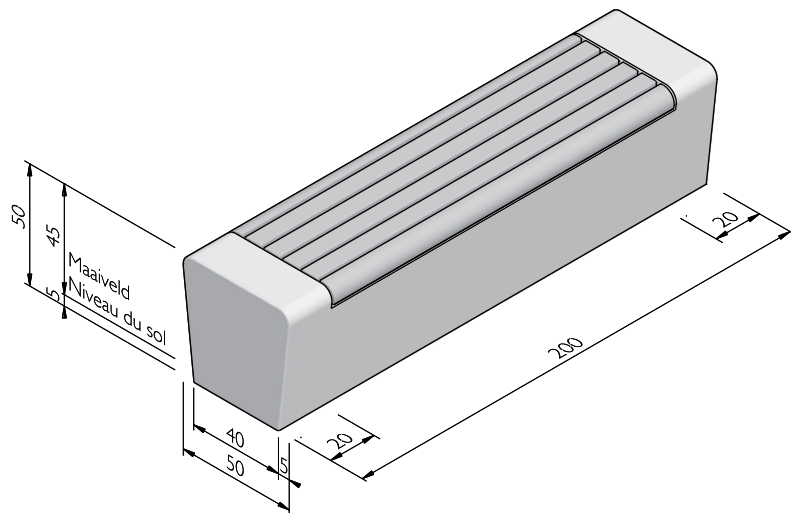
De specificaties zijn opgesteld volgens de laatste stand van de techniek en met de grootst mogelijke zorg bijeengebracht. Stradus aanvaardt geen enkele aansprakelijkheid voor eventuele fouten of onvolledigheden en de gevolgen daarvan. In het belang van vernieuwingen en verbeteringen behouden wij ons het recht voor om onze producten en systemen aan te passen.

BESTEKOMSCHRIJVING - SOLIDS & SEATS - LAVARO

SEAT TWEEZIJDIG SOLO

Afmetingen (lxbxh cm)	Gewicht (kg)
200x50/40x50 ^{1, 2, 3}	965,00

- 1 Optioneel met antigraffiti coating.
- 2 De houten zitting, rug en/of armsteun betreft standaard onbehandeld Guariuba (FSC). Op aanvraag is Bamboe mogelijk. Eveneens op aanvraag kunnen de houten onderdelen worden geolied en van een transparante watergedragen nanocoating worden voorzien.
- 3 Deze tweezijdige elementen zijn standaard aan alle zijden afwerkt. De afwerking maakt potentieel aanwezige trilgaten onzichtbaar.



STRUCTUREN

De productlijn Solids & Seats is verkrijgbaar in de volgende structuren:	
Lavaro	70% natuurstenen deklaag, uitgewassen

Street  Art

Street  Safe

Street  Care

Street  Works

De specificaties zijn opgesteld volgens de laatste stand van de techniek en met de grootst mogelijke zorg bijeengebracht. Stradus aanvaardt geen enkele aansprakelijkheid voor eventuele fouten of onvolledigheden en de gevolgen daarvan. In het belang van vernieuwingen en verbeteringen behouden wij ons het recht voor om onze producten en systemen aan te passen.

BESTEKOMSCHRIJVING - SOLIDS & SEATS - LAVARO

KLEUREN

LAVARO



Grijs 012



Grijs bont 070



Zwart 100



Zwart/ Groen 130



Geel gewassen
imitatie graniet
460



Wit 701



Wit/ Zwart 705

Andere kleuren op aanvraag verkrijgbaar. Afhankelijk van de instelling van uw printer en computermonitor kunnen de kleuren afwijken van het uiteindelijk geleverde product.

Street  Art

Street  Safe

Street  Care

Street  Works

De specificaties zijn opgesteld volgens de laatste stand van de techniek en met de grootst mogelijke zorg bijeengebracht. Stradus aanvaardt geen enkele aansprakelijkheid voor eventuele fouten of onvolledigheden en de gevolgen daarvan. In het belang van vernieuwingen en verbeteringen behouden wij ons het recht voor om onze producten en systemen aan te passen.